

- Als u wilt dat de elektrisch instelbare trekkogel op een geven moment stopt met bewegen, drukt u op de trekkogeltoets. Als u de trekkogel wilt resetten, drukt u opnieuw op de trekkogeltoets. Tijdens de resethandeling wordt de elektrisch instelbare trekkogel volledig ingeklapt en vervolgens volledig uitgeklaapt.
- Als tijdens het uitklappen van de elektrisch instelbare trekhaak een belemmering optreedt, stopt de trekhaak met bewegen. Het LED-controlelampje knippert nu sneller, vergezeld van een waarschuwingssignaal van 2 seconden. Als de belemmering is weggenomen, drukt u op de trekkogeltoets voor het resetten van de trekkogel.
- Als met het voertuig wordt gereden met de trekkogel niet volledig uit- of ingeklapt, klinkt gedurende 10 seconden een geluidssignaal. U mag met de trekkogel in deze stand niet slepen.
- Als de trekhaak bij extreem lage temperaturen niet kan worden inklaapt, houdt u de trekhaakknop gedurende 10 seconden ingedrukt om het inklaappen te starten.
- In het geval van een onverwachte werking drukt u op de trekkogeltoets om de trekkogel te resetten.



Controleer of de elektrisch instelbare trekkogel volledig is uitgeklaapt, voordat u een aanhanger/caravan aankoppelt.

2. Testtoets aanhangerverlichting: druk hierop om een 3 minuten durende procedure te starten voor het testen van de auto- en aanhangerverlichting.

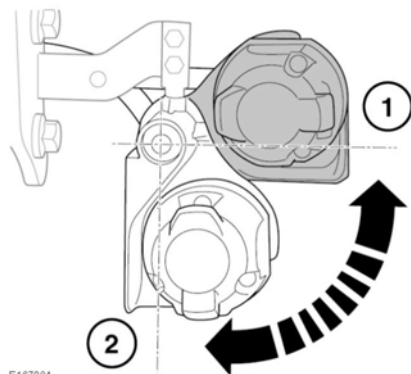
- Voor de goede werking van de test moeten alle lichten van de auto zijn uitgeschakeld, moet het contact uit zijn en moet de elektrische parkeerrem zijn ingeschakeld.
- De verlichting van de auto en van de aanhanger werken tegelijkertijd, zodat er een visuele controle van alle lampen uit te voeren is.
- De 3 minuten durende procedure kan op ieder moment worden gestopt, door opnieuw te drukken op de testtoets voor aanhangerverlichting, door handmatig de auto verlichting in te schakelen of door het inschakelen van het contact.

N.B.: Met deze testfunctie kan alleen een waarnemer controleren of de verlichting gaat branden. Er worden tijdens deze test geen metingen uitgevoerd door de auto, en u krijgt tijdens deze test geen foutmeldingen door defecte verlichting van de aanhanger.

ELEKTRISCHE AANSLUITING VAN DE AANHANGER



U mag alleen goedgekeurde, in goede staat verkerende elektrische circuits op het elektrische aansluitpunt van de aanhanger aansluiten.



E167084