

- Sluit de losbreekkabel of veiligheidsketting altijd aan op het voorziene aansluitpunt. Lus deze niet om de trekhaakkogel.
- Zorg dat de trekhaakkogel goed vast zit.
- Controleer de werking van alle verlichting van de aanhanger.

EEN AANHANGER TREKKEN



U mag de maximumgewichten van het voertuig of de aanhanger nooit overschrijden. Als u dit toch doet, kan dit snellere slijtage en beschadiging van het voertuig tot gevolg hebben. Dit kan er op zijn beurt toe leiden dat u de macht over het stuur verliest en dat de remafstand groter wordt, waardoor u kunt omslaan of een botsing kunt veroorzaken.



Zorg dat het weggedrag en de rijstabiliteit niet nadelig worden beïnvloed en monteer alleen door Jaguar goedgekeurde aanhangeraccessoires.



U mag voor het trekken van een aanhanger nooit de sleepogen of siorpunten gebruiken. Die zijn hier niet voor ontworpen. Doet u dit toch, dan kunnen ze breken, wat ernstig letsel of zelfs de dood tot gevolg kan hebben.

N.B.: Een verminderde werking van het systeem van de airconditioning is normaal bij omstandigheden met een hoge trekbelasting.

N.B.: Het motorvermogen neemt altijd af op een grotere hoogte. Bij 1000 meter boven zeeniveau en voor elke extra 1000 meter dient 10 % te worden afgetrokken van het maximale brutogewicht (GTW). Zie **98, TREKGEWICHTEN**.

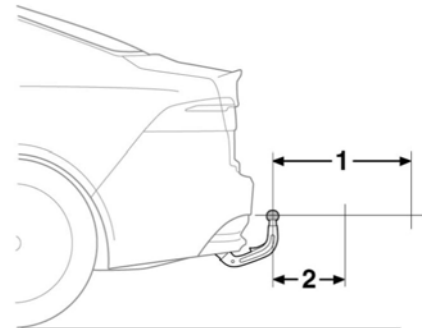
Het aanraakscherm kan een achteraanzicht weergeven als hulpmiddel bij achteruitrijden met een aanhanger. Zie **137, SURROUND-CAMERASYSTEEM** en ook **100, HULP BIJ ACHTERUITRIJDEN**.

OP TREKHAAK BEVESTIGDE ACCESSOIRES



Voordat u een accessoire op de trekkogel monteert, moet u controleren of deze is goedgekeurd voor gebruik op Jaguar-voertuigen.

Het gebruik van ongeschikt materiaal kan leiden tot beschadiging van de steun van de trekinrichting en de trekkogel.



E167075

Houd u, voordat u een accessoire op de trekkogel monteert, aan de volgende richtlijnen:

1. Het bevestigde accessoire mag niet meer dan 700 mm (27,5 inch) uitsteken buiten de trekkogel.

2. De afstand van het zwaartepunt van de gemonteerde combinatie van uitrusting en lading tot de trekkogel mag niet groter zijn dan 390 mm (15 inch). Het maximale gewicht bij deze afstand mag niet groter zijn dan 82,4 kg (182 lb).

N.B.: *De krachten die door de kogeldruk van de aanhanger en op de trekkogel bevestigde accessoires worden uitgeoefend, zijn qua aard verschillend; daarom is op beide een afzonderlijke limiet van toepassing.*

N.B.: *Gebruik alleen een door Jaguar goedgekeurde fietsdrager die plaats biedt aan niet meer dan 2 fietsen.*