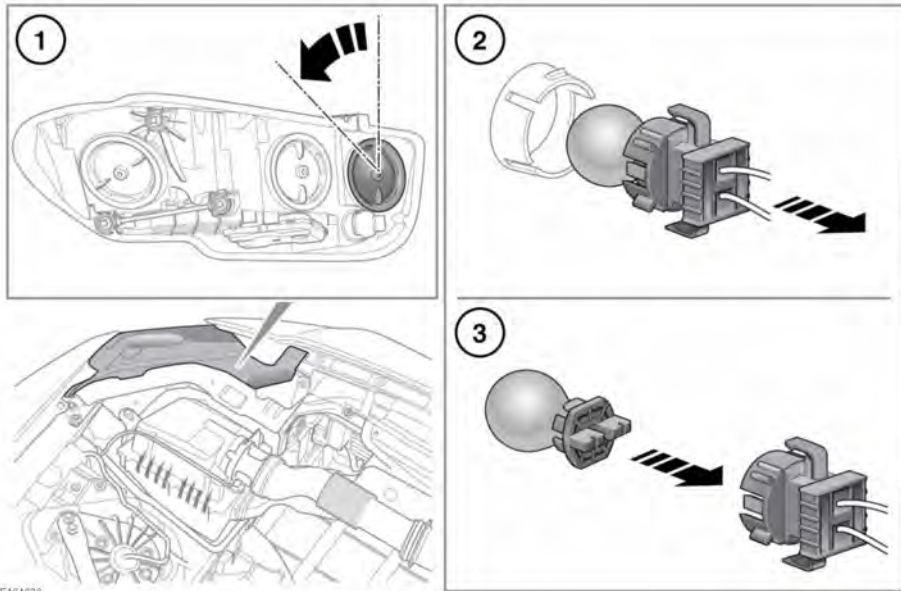


GLOEILAMPJE VAN DE RICHTINGAANWIJZER VOOR VERVANGEN



Zie 210, GLOEILAMPJES VERVANGEN.

Halogeenlamp van koplamprichtingaanwijzer



1. Draai de afscherming van de koplamp ongeveer 45 graden linksom om hem los te maken en te verwijderen.

N.B.: Noteer de oriëntatie van de afscherming om deze gemakkelijker te kunnen terugplaatsen.

2. Trek aan de lamphouder om hem uit de koplamp te verwijderen.

N.B.: Noteer de oriëntatie van de lamphouder om deze gemakkelijker te kunnen terugplaatsen.

3. Maak de lamp los en trek deze vervolgens uit de lamphouder.

N.B.: Noteer de oriëntatie van de lamp om deze gemakkelijker te kunnen terugplaatsen.

Voer de stappen voor het verwijderen in omgekeerde volgorde uit om een nieuwe lamp te plaatsen.