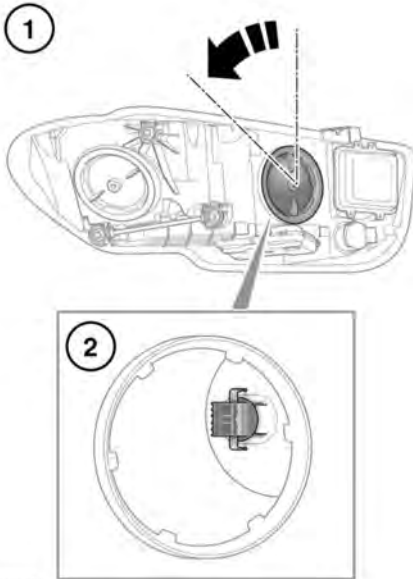


Xenonlamp van koplamprichtingaanwijzer

Het luchtfilter moet worden verwijderd om toegang te krijgen tot de linkerkoplamp en ook voor de rechterkoplamp voor voertuigen met een 3.0L-benzinemotor. Zie de informatie over het verwijderen van het luchtfilter, **211**, **GLOEILAMPJE VAN DE KOPLAMP VERVANGEN - HALOGEENGROOTLICHT**.



E194697

1. Draai de afscherming van de koplamp ongeveer 45 graden linksom om hem los te maken en te verwijderen.

N.B.: Noteer de oriëntatie van de afscherming om deze gemakkelijker te kunnen terugplaatsen.

2. Trek aan de lamphouder om hem uit de koplamp te verwijderen.

N.B.: Noteer de oriëntatie van de lamphouder om deze gemakkelijker te kunnen terugplaatsen.

3. Maak de lamp los en trek deze vervolgens uit de lamphouder.

N.B.: Noteer de oriëntatie van de lamp om deze gemakkelijker te kunnen terugplaatsen.

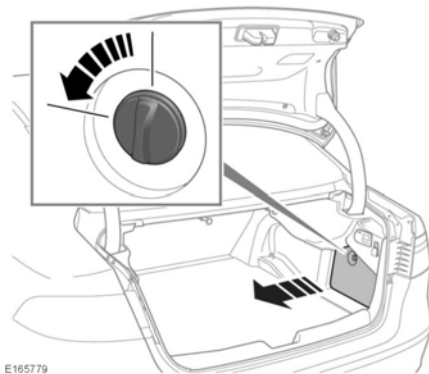
Voer de stappen voor het verwijderen in omgekeerde volgorde uit om een nieuwe lamp te plaatsen.

DE ACHTERLICHTEN VERWIJDEREN

Zie **210**, **GLOEILAMPJES VERVANGEN**.

Bepaal de locatie(s) van de lamp(en) die moet(en) worden vervangen en verwijder vervolgens het betreffende toegangspaneel in de bagageruimte.

Toegangspaneel rechts

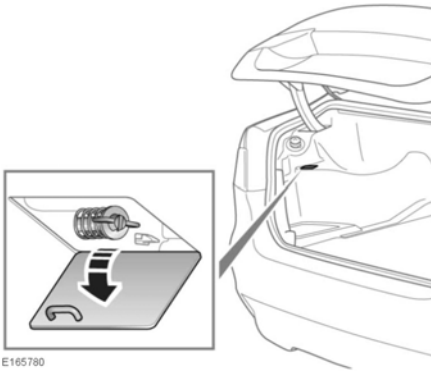


E165779

Draai de vergrendelnok 90 graden linksom om het toegangspaneel los te maken, trek het naar beneden en verwijder het paneel.

Voer de procedure van het verwijderen in omgekeerde volgorde uit om weer aan te brengen.

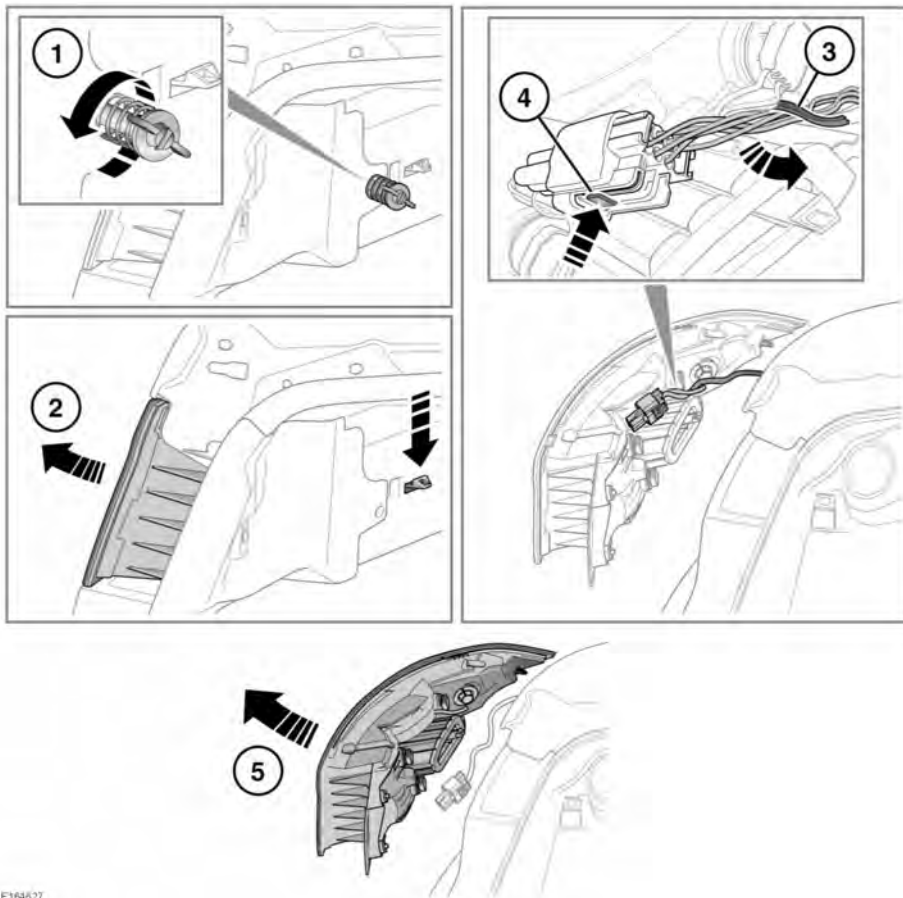
Toegangspaneel links



Draai de vergrendelknop 90 graden linksom om het toegangspaneel los te maken, trek het naar beneden en verwijder het paneel.

Voer de procedure van het verwijderen in omgekeerde volgorde uit om weer aan te brengen.

Achterlichten verwijderen



E164627

1. Draai de bevestigingsschroef van het achterlicht linksom tot deze volledig is losgekomen en verwijder deze daarna.
 2. Druk de vergrendelknop van het achterlicht iets naar beneden en beweeg het achterlicht vervolgens een klein stukje van het voertuig weg. Nu hebt u toegang tot de elektrische aansluiting van het achterlicht.
 3. Maak de voertuigkabelboom los van de vergrendelknop van het achterlicht.
- !** Verwijder het achterlicht niet volledig uit het voertuig totdat de voertuigkabelboom is losgemaakt en losgekoppeld, zodat de kabelboom en het achterlicht niet beschadigd kunnen raken.