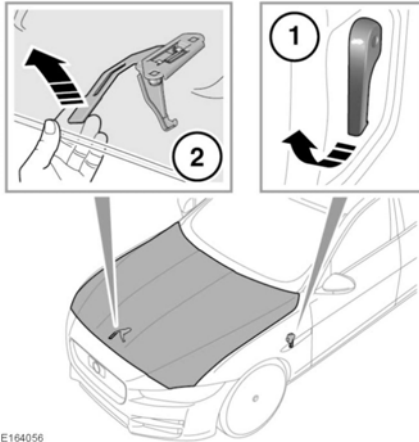


DE MOTORKAP OPENEN



E164056

1. Trek aan de hendel in de beenruimte linksvoor om het motorkapslot te ontgrendelen.
2. Duw de hendel van de veiligheidsvergrendeling in het midden onder de motorkap omhoog en zet de motorkap omhoog.

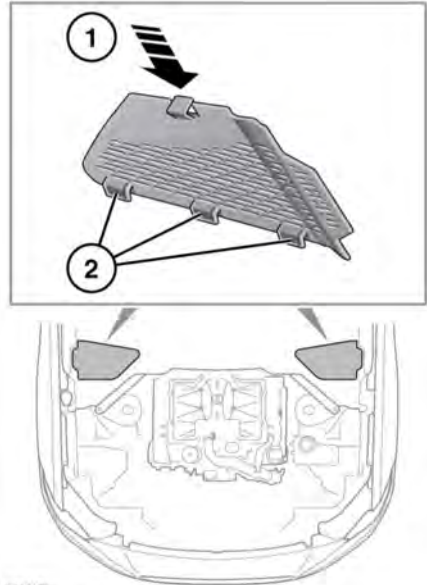
DE MOTORKAP SLUITEN



U mag niet met het voertuig rijden terwijl de motorkap alleen met de veiligheidsvergrendeling vast zit.

1. Laat de motorkap zakken totdat de veiligheidsvergrendeling vast grijpt. Druk met beide handen op de motorkap totdat de veiligheidsvergrendeling van de motorkap vastklikt. De motorkap is nu volledig gesloten.
2. Controleer of de veiligheidsvergrendeling volkomen is vergrendeld door de voorkant van de motorkap aan beide kanten omhoog te trekken. U mag daarbij geen enkele speling voelen.

AFDEKKINGEN ONDER DE MOTORKAP - VERWIJDEREN



E165288

Open de motorkap en ga dan als volgt te werk:

1. Druk de vergrendelnok van de voorste afscherming iets naar achteren.
2. Til de afscherming omhoog en schuif naar voren om de achterste centreernokken los te maken.

AFDEKKINGEN ONDER DE MOTORKAP - TERUGPLAATSEN

Open de motorkap en ga dan als volgt te werk:

1. Breng de achterste centreernokken van de afscherming aan in het paneel.
2. Druk de afscherming iets naar beneden om de voorste vergrendelnokken in het paneel te vergrendelen.