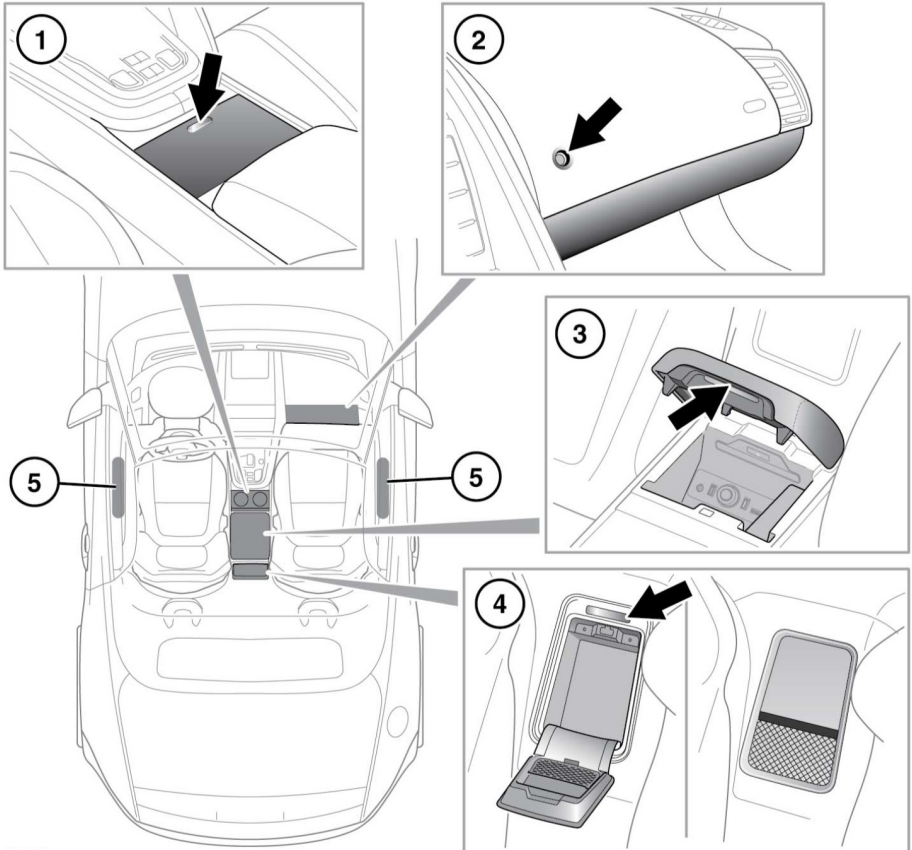


STAUFÄCHER



E149974

1. Becherhalter: Die Taste auf dem Deckel drücken und loslassen, um an die Becherhalter zu gelangen.



Während der Fahrt nicht trinken oder die Getränkehalter verwenden.

2. Handschuhfach: Mit der Handschuhfach-Entriegelung (Pfeil) öffnen.
3. Ablagefach: Zum Anheben des Deckels die Taste unter dem vorderen Innenrand drücken.

4. Hinteres Ablagefach: Zum Öffnen des Deckels die Taste über dem Ablagefach drücken oder Gegenstände hinter dem Ablagenetz verstauen.

5. Türablage.

Hinweis: Die Deckel des Ablagefachs sowie des hinteren Ablagefachs sind möglicherweise mit Verriegelungen versehen, die beim Verriegeln/Entriegeln des Fahrzeugs betätigt werden.



Nur zugelassenes Zubehör verwenden.

Zusatzsteckdosen

Es gibt zwei Zusatzsteckdosen. Eine befindet sich in der Mittelkonsole (siehe **254**, **FAHRERBEDIENELEMENTE**) und die andere im Ablagefach.