

Cabrioverdeck

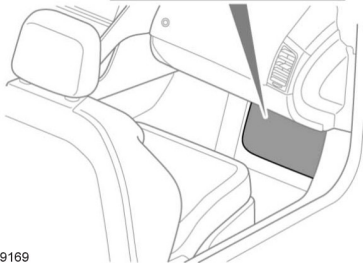
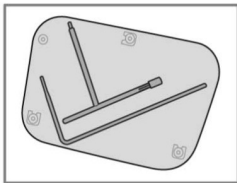
Hinweis: Wird während der Schließsequenz des Cabriooverdecks der Schalter losgelassen, werden alle Bewegungen des Verdecks abgebrochen.

MANUELLES SCHLIESSEN DES CABRIOVERDECKS

Für den Fall, dass die Fahrzeugsysteme das Cabriooverdeck aus der ganz geöffneten Stellung nicht schließen, ist das manuelle Schließverfahren durchzuführen.

⚠ Sicherstellen, dass Parken (P) aktiviert ist, die Feststellbremse angezogen ist und die Zündung ausgeschaltet ist.

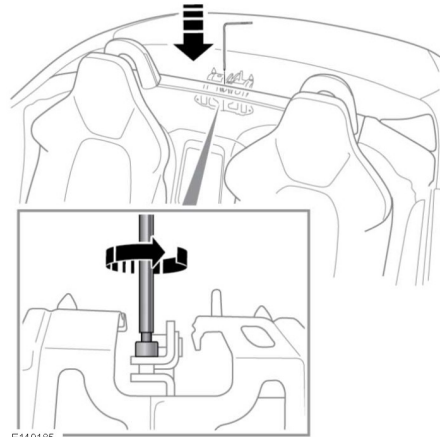
Zugang zu den Werkzeugen:



E149169

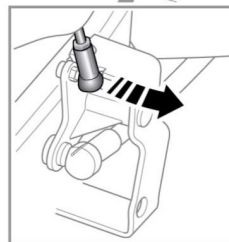
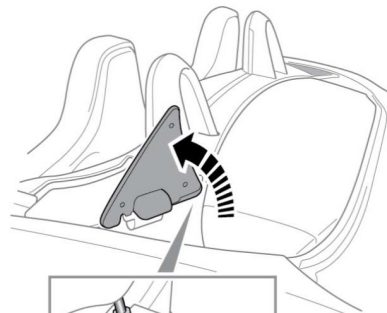
Die beiden Werkzeuge hinter der Abdeckung des Sicherungskastens im Beifahrerfußraum hervorholen. Siehe **180, EINBAULAGE DER SICHERUNGSKÄSTEN**.

Entriegeln und Schließen des Verdecks:



E149185

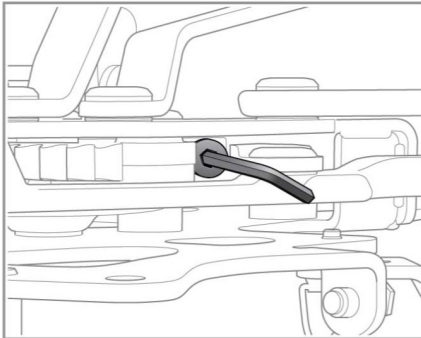
Mit Hilfe des Innensechskantschlüssel-Werkzeugs die Entriegelungsschraube 7 Umdrehungen gegen den Uhrzeigersinn drehen, um den Mechanismus zur Verdeckabsenk-Verriegelung zu lösen.



E151660

Die Abdeckung anheben. Es ist ein zunehmender Kraftaufwand erforderlich, um die dargestellte vertikale Position zu erreichen. Mit der flachen Klinge des Innensechskantschlüssel-Werkzeugs die Kugelpfanne der Betätigungsstange leicht abhebeln.

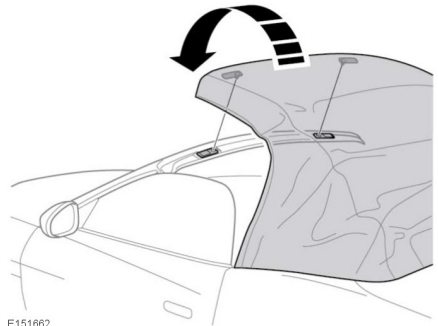
Diese Schritte auf der anderen Seite des Fahrzeugs wiederholen.



E157844

Die Abdeckung anheben. Mit den Innensechskantschlüssel die Schraube herausschrauben und entfernen.

Diese Schritte auf der anderen Seite des Fahrzeugs wiederholen.



E151662

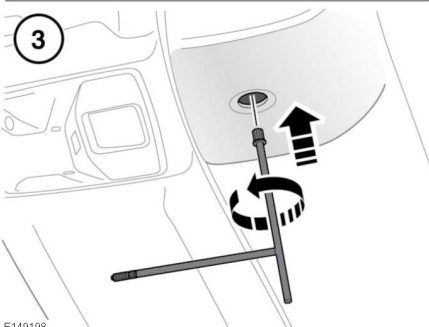
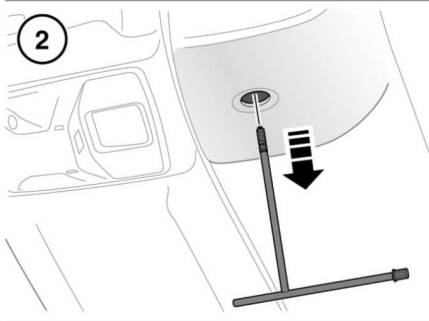
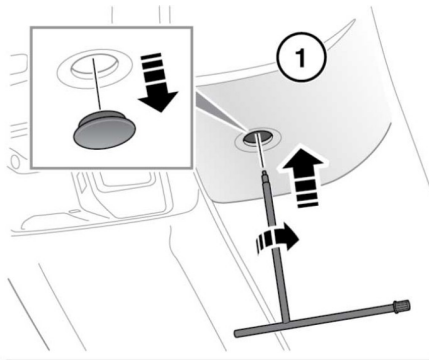
Vorsichtig das Schiebedach in die geschlossene Stellung heben. Es ist ein zunehmender Kraftaufwand erforderlich, um die vollständig geschlossene Position zu erreichen.

Hinweis: Sicherstellen, dass die vorderen Verriegelungsstifte des Verdecks in die Rastverriegelungen des Verdeckspiegels ausgerichtet sind.

Um sicherzustellen, dass das Cabrioverdeck ganz geschlossen ist, von außen auf die vorderen Verriegelungsstifte an der Vorderseite des Cabrioverdecks drücken.

Hinweis: Darauf achten, dass das Cabrioverdeck oder ein anderes Bauteil am Fahrzeug nicht beschädigt wird.

Verriegeln des Verdecks:



E149198



Sicherstellen, dass vor dem Drehen des Motors die Motorwelle ausgebaut ist. Ein Drehen des Motors mit Motorwelle kann zu Schäden an den Werkzeugen und/oder an der Motorwelle führen.



Beim Einschrauben des Werkzeugs in die Welle des Motors muss sehr sorgfältig vorgegangen werden. Im Uhrzeigersinn drehen, bis ein Widerstand zu spüren ist, und dann anhalten. Durch übermäßiges Festziehen können das Werkzeug und/oder die Motorwelle beschädigt werden.

1. Den Zugangsstopfen in der Mitte der Verkleidung des Verdeckspriegels entfernen. Das Schraubgewinde-Ende des Werkzeugs in die Welle des Motors einstecken. Zum vollständigen Eingreifen im Uhrzeigersinn drehen, bis ein Widerstand zu spüren ist. Es muss nicht fest angezogen sein.
2. Am Werkzeug ziehen, um die Welle des Motors zu entfernen.

Hinweis: Es ist ein kräftiges Ziehen nach unten erforderlich.

Hinweis: Die Welle vom Werkzeug entfernen und im Fahrzeug verstauen.

3. Von außen auf die vorderen Verriegelungsstifte an der Vorderseite des CabrioVerdecks drücken. Das andere, groß geriffelte Ende des Werkzeugs in den Motor drücken und eine vollständige Umdrehung gegen den Uhrzeigersinn drehen. Das Werkzeug entfernen und den Zugangsstopfen wieder einsetzen.

Hinweis: Darauf achten, dass das CabrioVerdeck oder ein anderes Bauteil am Fahrzeug nicht beschädigt wird.

4. Die Werkzeuge und die Abdeckung des Sicherungskastens im Beifahrerfußraum wieder anbringen.

Hinweis: Nicht versuchen, das CabrioVerdeck zu bedienen, ehe eine Reparatur von einem Vertragspartner bzw. autorisierten Servicebetrieb durchgeführt wurde.