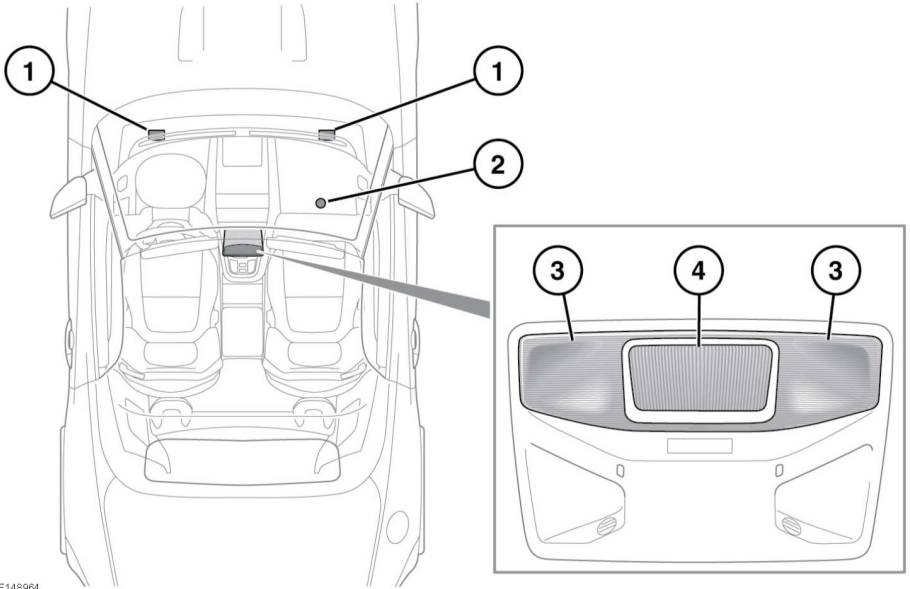


INNENLEUCHTEN



E148964

1. Fußraumbeleuchtung.
2. Handschuhfachbeleuchtung.
3. Leseleuchten: Zum Ein-/Ausschalten die Streuscheibe kurz berühren.
4. Innenraum-Einstiegsleuchte: Leuchtet auf, wenn die Türen entriegelt werden, und erlischt nach 60 Sekunden, nachdem beide Türen geschlossen wurden oder wenn das Fahrzeug verriegelt wird.
Zum Ein-/Ausschalten die Streuscheibe kurz berühren.
Zum Aus-/Einschalten der automatischen Beleuchtung aller Innenleuchten (aktivieren/deaktivieren abgedunkelter Modus) weiterhin die Streuscheibe berühren, bis die Leuchte blinkt. Auf dem Informationsdisplay wird entsprechend **INNENBELEUCHTUNG AUS** oder **INNENBELEUCHTUNG AUTO** angezeigt.

Hinweis: Der abgedunkelte Modus kann auch über die Touchscreen-Menüs **Startmenü** und **Sonderfunktionen** aktiviert/deaktiviert werden. Siehe **68**, **SONDERFUNKTIONEN**.

HELLIGKEIT DER INNENRAUMBELEUCHTUNG

Die Beleuchtungsintensität der Instrumente kann eingestellt werden, während die Außenbeleuchtung eingeschaltet ist. Siehe **254**, **FAHRERBEDIENELEMENTE**, Regelung der Instrumentenbeleuchtung.