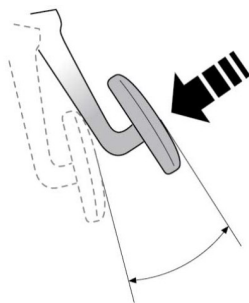


RADFLUCHTDATEN

Vorderräder	Rechtslenkung	Linkslenkung
Spur	+ 0,25°	+ 0,25°
Sturz - links	- 1,07°	- 0,62°
Sturz - rechts	-0,67°	-1,12°
Nachlauf - links	+ 7,12°	+ 6,85°
Nachlauf - rechts	+ 6,57°	+ 6,85°

Hinterräder	Alle Fahrzeuge
Spur	+ 0,25°
Sturz	- 1,35°

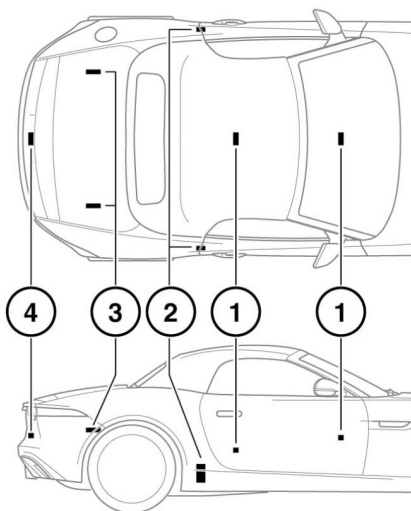
BREMSPEDALWEG (China)



E157428

Das Bremspedal wird werkseitig eingestellt und kann nicht verändert werden. Der freie Bremspedalweg beträgt bis zu 5 mm.

SMART KEY-SENDERPOSITIONEN



E149270

1. Sender im Fahrgastraum.
2. Sender in den Türgriffen.
3. Sender im Kofferraum.
4. Sender außerhalb des Kofferraums.



Personen mit einem implantierten medizinischen Gerät müssen darauf achten, dass zwischen dem Gerät und den im Fahrzeug eingebauten Sendern ein Abstand von mindestens 22 cm (8,7 Zoll) eingehalten wird. Auf diese Weise wird vermieden, dass es beim System und beim Gerät zu Störungen kommt.