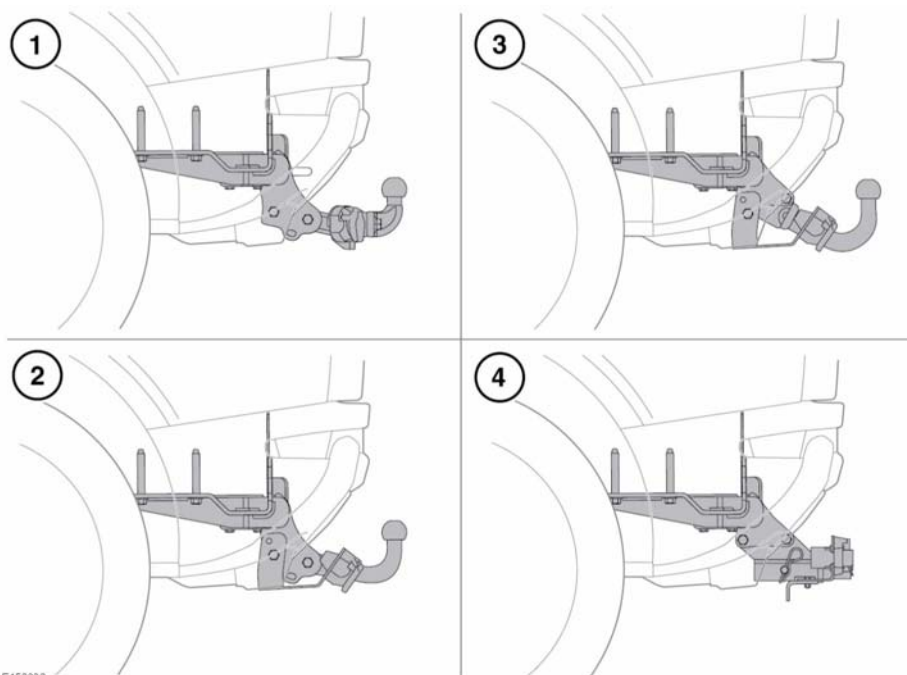


## OPCIONES DE LA BOLA DE REMOLQUE

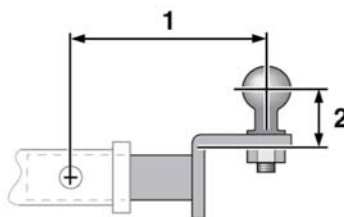


E150332

1. Bola de remolque atornillada a la brida.
2. Bola de remolque curva fija.
3. Bola de remolque desmontable.
4. Receptor de enganche (barra de remolque).  
Solo para el mercado australiano.

## GANCHO DE REMOLQUE

Cuando seleccione una barra de remolque para el receptor, debe respetar las dimensiones siguientes:



E155916

1. La longitud máxima recomendada de la barra de remolque es de 178 mm (7 pulg.).

2. Para obtener la altura máxima de la bola, se recomienda una barra de remolque con una alzada de 68 mm (2,7 pulg.).

Consulte a un concesionario o taller autorizado para obtener información actualizada.