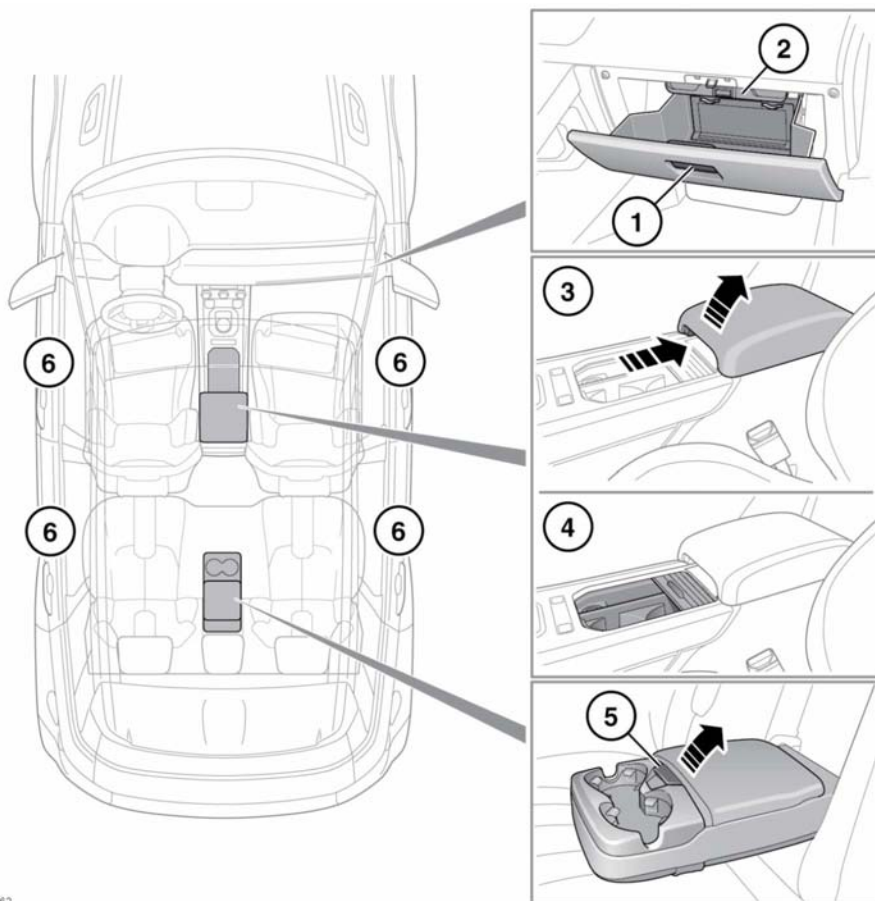


COMPARTIMENTOS PORTAOBJETOS



E155262

1. Guanterera.
2. En el interior de la guanterera hay un compartimento portaobjetos desplegable para guardar el manual del propietario.
3. Reposabrazos deslizante para dejar a la vista el compartimento portaobjetos. Deslice el reposabrazos hacia atrás para acceder a la palanca de apertura.

Tire de la palanca de apertura y, a continuación, levante el reposabrazos.



Para evitar lesiones personales, mantenga las manos y dedos alejados de los bordes delanteros y traseros del reposabrazos deslizante durante la apertura y el cierre del compartimento portaobjetos.