

TRANSMISORES DEL SISTEMA DE LA LLAVE INTELIGENTE



Las personas que tienen dispositivos médicos implantados deben permanecer a una distancia mínima de 22 cm (8,7 pulg.) de cualquier transmisor instalado en el vehículo. De este modo se evitará la posibilidad de que se produzcan interferencias entre el sistema y el dispositivo. Consulte 295, UBICACIONES DEL TRANSMISOR DE LA LLAVE INTELIGENTE.

ENCLAVAMIENTO DE LA COLUMNA DE LA DIRECCIÓN



En caso de que haya que rescatar el vehículo en carretera, la llave inteligente debe permanecer en el interior del vehículo de manera que la columna de la dirección permanezca desbloqueada. Consulte 279, MÉTODO DE RESCATE.

El vehículo está equipado con un sistema de enclavamiento electrónico de la columna de la dirección que se bloquea y desbloquea conjuntamente con el sistema de bloqueo del vehículo. Asimismo, después de un tiempo programado, se bloquea automáticamente si se desconecta el encendido y se retira la llave inteligente del vehículo.

Si se produce un fallo en bloqueo de la columna de la dirección, el centro de mensajes muestra el mensaje **Columna de la dirección bloqueada**. Si ocurre esto, haga lo siguiente:

1. Bloquee y desbloquee el vehículo con la llave inteligente.
2. Para volver a intentar desenclavar la columna de la dirección, gire el volante ligeramente de izquierda a derecha.
3. Si el problema persiste, solicite de inmediato asistencia profesional.

APERTURA Y CIERRE DEL PORTÓN TRASERO



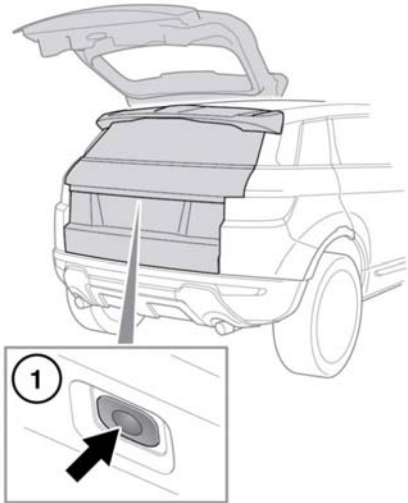
Cuando el portón trasero está abierto, la cerradura queda a la vista. No intente cerrar el pestillo a mano, ya que se podría accionar también el cierre automático suave y atrapar objetos o personas.



Antes de abrir el portón trasero, compruebe que hay un espacio mínimo de un 1 metro (3 pies) por encima y por detrás del vehículo. Si el espacio es insuficiente para la apertura, el vehículo puede resultar dañado.



No accione el portón trasero si este tiene montado un portabicicletas. Retire las bicicletas o el portabicicletas antes de accionar el portón trasero.



E 155824

1. Apertura del portón trasero: Levante el portón trasero para abrirlo.