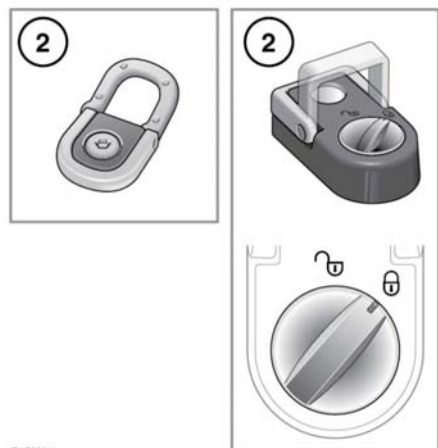
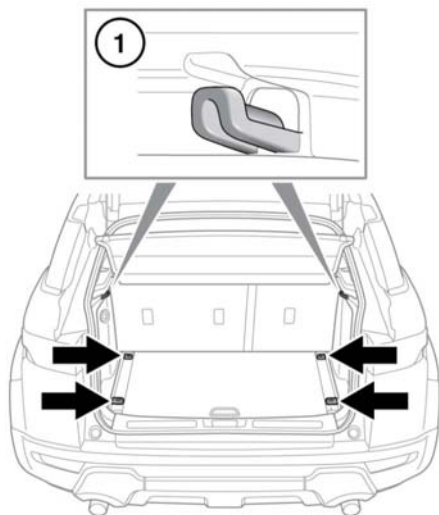


## Transporte de carga

La carga debe estar distribuida de manera uniforme sin colgar por fuera de la baka. Después de viajar 50 km (30 millas), compruebe que la baka y su carga están bien sujetas.

### PUNTOS DE ANCLAJE PARA EL EQUIPAJE



E150331

**⚠ Todos los objetos transportados en el maletero deben sujetarse de manera apropiada.**

1. Ganchos para bolsas: Los ganchos para bolsas se deben utilizar únicamente para sujetar objetos ligeros, como bolsas de la compra.
2. Argollas de sujeción de carga: En el piso del espacio de carga trasero hay 4 argollas de sujeción que le permitirán sujetar, de manera segura, los bultos grandes de equipaje.  
Si se han instalado argollas de sujeción ajustables, en primer lugar, gire el botón de bloqueo en el sentido contrario al de las agujas del reloj para desbloquear la argolla. Pulse el botón y desplácela a la posición deseada en la barra de equipaje. Suelte el botón para fijarla en esa posición. Mueva ligeramente la argolla hasta oír un chasquido. La argolla queda fijada. Gire el botón en el sentido de las agujas del reloj para bloquearla.

**Nota:** En su concesionario/taller autorizado encontrará una amplia gama de accesorios de sujeción homologados para el maletero.