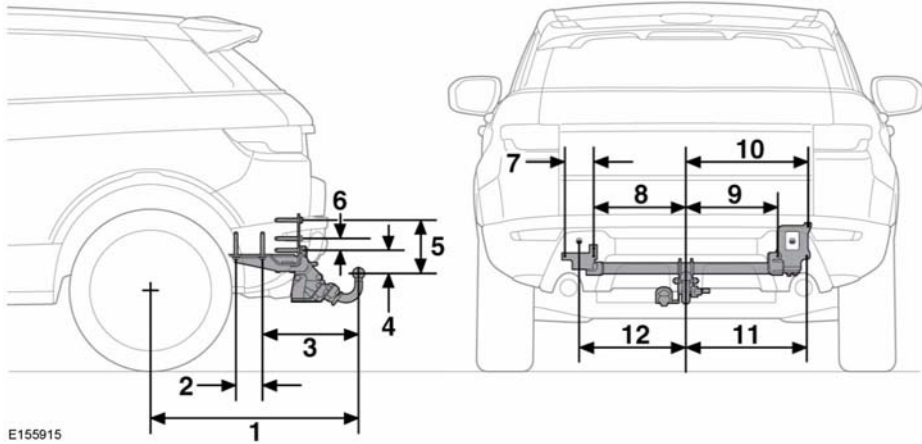


DIMENSIONES DE LA BARRA DE REMOLQUE Y PUNTOS DE MONTAJE



E155915

Ref.	Dimensión	Milímetros	Pulgadas
1	Distancia entre el centro de la rueda y el centro de la bola de remolque	870	34,3
2	Puntos de fijación	110	4,3
3	Punto de fijación al centro de la bola de remolque	405	16
4	Distancia entre el centro de la bola de remolque y el acoplamiento de la barra de remolque	83	3,3
5	Centro de la bola de remolque al punto de fijación	220	8,7
6	Puntos de fijación	32	1,3
7	Puntos de fijación	130	5,1
8	Centro de la bola de remolque al punto de fijación	415	16,3
9	Centro de la bola de remolque al punto de fijación	415	16,3
10	Centro de la bola de remolque al punto de fijación	545	21,4
11	Centro de la bola de remolque al punto de fijación	550	21,6
12	Centro de la bola de remolque al punto de fijación	480	18,9

Nota: Las dimensiones hacen referencia a los equipos de remolque distribuidos oficialmente por Land Rover.