

Para optimizar la calidad de la reproducción, se recomienda utilizar la opción de compresión sin pérdida de información para todos los archivos almacenados en dispositivos USB o iPod. En su defecto, se recomienda una tasa de bits de un mínimo de 192 Kb/s para los archivos comprimidos (es muy aconsejable una tasa de bits superior).

Nota: *iPod es una marca comercial de Apple Computer Inc. registrada en EE. UU. y otros países.*

Nota: *Algunos reproductores de MP3 cuentan con su propio sistema de archivos no compatible con este sistema. Para utilizar su reproductor MP3, debe colocarlo en modo de dispositivo extraíble USB o de dispositivo de almacenamiento masivo. Solo pueden reproducirse archivos de música agregados al dispositivo en este modo.*

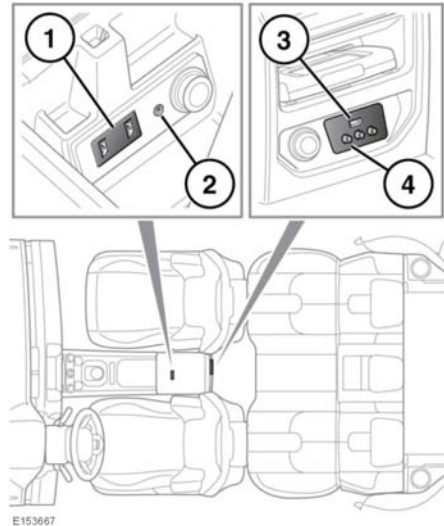
Para obtener una lista de dispositivos de tecnología inalámbrica **Bluetooth®** compatibles, consulte el sitio web de Land Rover en **www.landrover.com**.

Se ha comprobado que los dispositivos de tecnología inalámbrica **Bluetooth®** que aparecen en la lista son compatibles con los vehículos Land Rover. Las prestaciones varían según la versión del software del dispositivo y el estado de la batería. Los dispositivos están cubiertos por la garantía del fabricante, no por la garantía de Jaguar Land Rover.

CONEXIÓN DE UN DISPOSITIVO



Vuelva a colocar siempre la tapa de goma cuando no haya ningún dispositivo de audio portátil conectado. Esto evitará que se dañen las tomas de conexión. Esta tapa no es impermeable.



Lea las instrucciones del fabricante del aparato antes de conectarlo al sistema de audio del vehículo. Asegúrese de que el dispositivo es adecuado y que cumple las instrucciones sobre conexión y funcionamiento. De lo contrario, se pueden ocasionar daños en el sistema de audio del vehículo o en el dispositivo auxiliar.

Conecte el dispositivo a la toma correspondiente.

1. Puerto USB.
2. Entrada auxiliar (AUX) con conector de 3,5 mm.
3. Tomas USB/iPod del sistema multimedia trasero.