




SISTEMA DE MONITORIZACIÓN DE LA PRESIÓN DE LOS NEUMÁTICOS (TPMS)

 El TPMS avisa cuando la presión de algún neumático está baja, pero no infla los neumáticos. Las presiones de los neumáticos se deben comprobar regularmente en frío y con un manómetro adecuado.

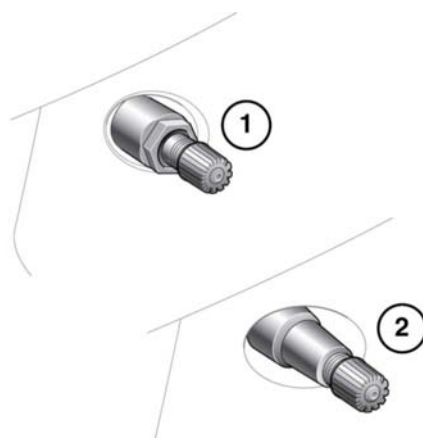
 El TPMS NO detecta daños en los neumáticos. Compruebe regularmente el estado de los neumáticos, en especial si utiliza el vehículo en terrenos no asfaltados.

 Al inflar los neumáticos procure no dañar ni doblar las válvulas del TPMS. Asegúrese de alinear correctamente el conector del dispositivo de inflado con el vástago de la válvula.

Nota: La utilización de accesorios no aprobados pueden interferir con el sistema. Si esto ocurre, el aviso **FALLO SISTEMA MONITORIZACIÓN PRESIÓN NEUMÁTICOS** aparece en el centro de mensajes.

Nota: Los distintos tipos de neumáticos pueden influir en el rendimiento del TPMS. Sustituya siempre los neumáticos de acuerdo con las recomendaciones proporcionadas.

El TPMS detecta continuamente la presión de todos los neumáticos, incluida la de la rueda de repuesto normal. No controla la presión de las ruedas de repuesto provisionales. Consulte **269, RUEDA DE REPUESTO PROVISIONAL Y SUSTITUCIÓN DE NEUMÁTICOS**.



E152513

Las ruedas que incorporan un sistema TPMS se pueden identificar gracias a su contratuerca metálica externa y válvula (1). Todas las ruedas Land Rover no provistas de TPMS tienen montada una válvula de goma (2).

Nota: Al realizar un cambio de neumáticos, es necesario un kit de mantenimiento especial para cada válvula TPMS.

Se debe comprobar regularmente la presión de los neumáticos cuando estos estén fríos y debe ajustarse según sea necesario. La instalación del TPMS no elimina la necesidad de comprobar las presiones de inflado de los neumáticos como parte de la comprobación de seguridad de un vehículo. Consulte **262, PRESIÓN DE LOS NEUMÁTICOS**.

El testigo de presión de los neumáticos se ilumina cuando la presión de uno o varios neumáticos es significativamente baja; la iluminación se acompaña de un mensaje en el centro de mensajes. Consulte **52, SISTEMA DE MONITORIZACIÓN DE LA PRESIÓN DE LOS NEUMÁTICOS (AMARILLO)**. Detenga el vehículo lo antes posible, compruebe los neumáticos e ínfeles a la presión recomendada.