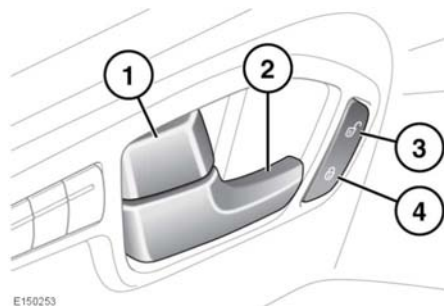


CERRADURAS DE LAS PUERTAS Y PALANCAS DE APERTURA



1. Empuje el tirador de bloqueo para bloquear la puerta. Tire del tirador hacia atrás para desbloquearla. Con el tirador de cualquiera de las puertas delanteras se bloquean o desbloquean todas las puertas.
2. Tire del tirador de apertura para abrir una puerta delantera.
Para desbloquear y abrir una puerta trasera, accione primero el tirador de bloqueo y luego tire del tirador de apertura.
3. Pulse el botón de desbloqueo general para desbloquear todas las puertas y el portón trasero.
4. Con todas las puertas cerradas, pulse el botón de bloqueo general para bloquear todas las puertas y el portón trasero.

Nota: Si el vehículo se había bloqueado con la llave inteligente, al accionar el tirador de apertura interior de una puerta se desbloquea solo esa puerta. Si se abre la puerta, sonará la alarma.

Nota: Si el vehículo se ha cerrado con enclavamiento, no funcionarán las palancas de apertura interiores de las puertas. En dicho caso, será necesario desbloquear el vehículo con la llave inteligente.