

Rescate del vehículo

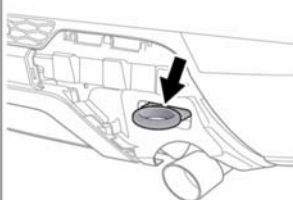
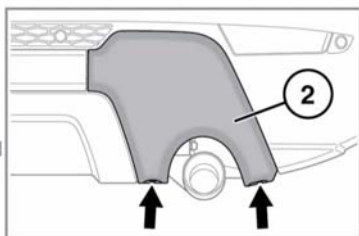
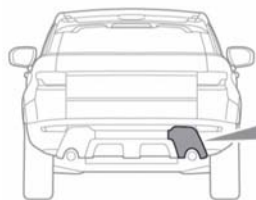
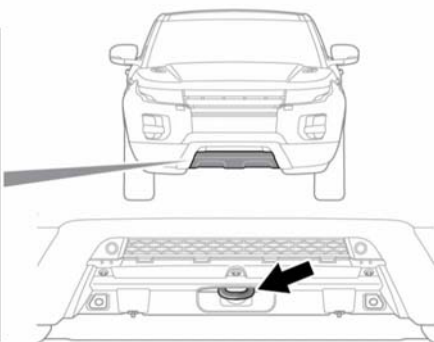
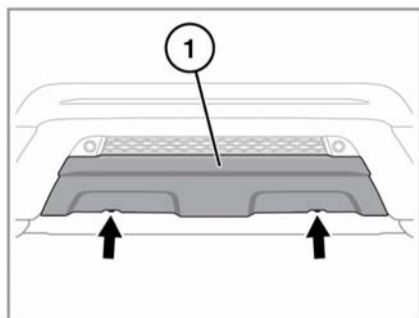
PUNTOS DE REMOLQUE



Las argollas de remolque situadas en la parte delantera y trasera del vehículo están diseñadas únicamente para el rescate del vehículo en carretera. Si se utilizan para cualquier otra finalidad, podrían producirse daños en el vehículo y lesiones graves.



Extreme las precauciones al mover o remolcar el vehículo. Si no lo hace, pueden producirse lesiones graves e incluso la muerte.



E150386

Las argollas de remolque se encuentran detrás de los paneles de los parachoques. La forma del panel varía según las especificaciones del vehículo.

Para acceder a los puntos de remolque:

1. Parachoques delantero: Gire las 2 fijaciones 90 grados en el sentido contrario al de las agujas del reloj. Separe el panel del parachoques delantero.

2. Parachoques trasero: Gire las 2 fijaciones 90 grados en el sentido contrario al de las agujas del reloj. Separe el panel del parachoques trasero.

Nota: Si está instalado el paquete *Dynamic*, también se debe desmontar el acabado del tubo de escape para poder utilizar la argolla de remolque.

Para montar los paneles, proceda en el orden inverso.