

Arranque del motor

1. Asegúrese de que el pedal de freno no está pisado y de que hay una llave inteligente válida en el interior del vehículo.
2. Mantenga pulsado el botón **START/STOP** (arranque/parada) del motor hasta que los testigos se iluminen en el cuadro de instrumentos. Consulte **332, MANDOS DEL CONDUCTOR**.
3. Suelte el botón **START/STOP** (arranque/parada) del motor.



Si pisa el pedal de freno mientras está pulsado el botón **START/STOP** (arranque/parada), el motor arrancará.

REARRANQUE EN MOVIMIENTO

Nota: El botón **START/STOP** (arranque/parada) se inhibirá durante 2 segundos después de pararse el motor.

La función de arranque rodando se puede iniciar seleccionando punto muerto (**N**) y pulsando el botón **START/STOP** (arranque/parada) del motor.

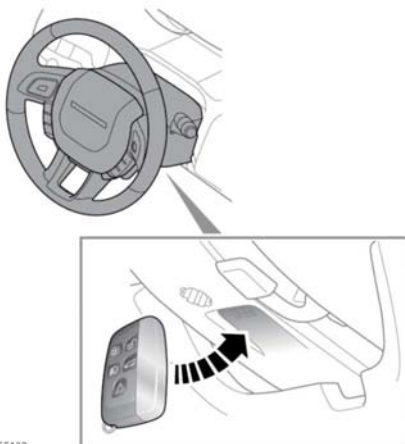
PROCEDIMIENTO DE EMERGENCIA PARA LA FUNCIÓN DE ARRANQUE SIN LLAVE

En caso de que el vehículo se haya desbloqueado con la llave metálica de emergencia, o bien que el vehículo no consiga detectar la llave inteligente, será necesario utilizar el procedimiento de emergencia para la función de arranque sin llave a fin de poder deshabilitar la alarma y arrancar el motor.

El procedimiento de emergencia para la función de arranque sin llave solo podrá utilizarse cuando aparezca uno de los siguientes mensajes en el centro de mensajes:

- Llave inteligente no detectada. Coloque de la forma indicada y pulse el botón de arranque

- Vuelva a colocar la llave inteligente y pulse el botón de arranque
- Llave inteligente incorrecta



E155432

1. Coloque la llave inteligente de manera que haga contacto con la parte inferior de la columna de dirección y asegúrese de que los botones de la llave están orientados hacia abajo.

Nota: La columna de la dirección tiene unas marcas en el lateral para facilitar la colocación de la llave inteligente.

2. Transmisión automática: Pise firmemente el pedal de freno.
Transmisión manual: Pise firmemente el pedal de embrague.
3. Pulse y suelte el botón **START/STOP** (arranque/parada).

Cuando el motor haya arrancado, puede soltar el pedal de freno si es seguro hacerlo.

En caso de que el sistema del vehículo no reconozca la llave inteligente o el motor siga sin arrancar, póngase en contacto con un concesionario/taller autorizado.