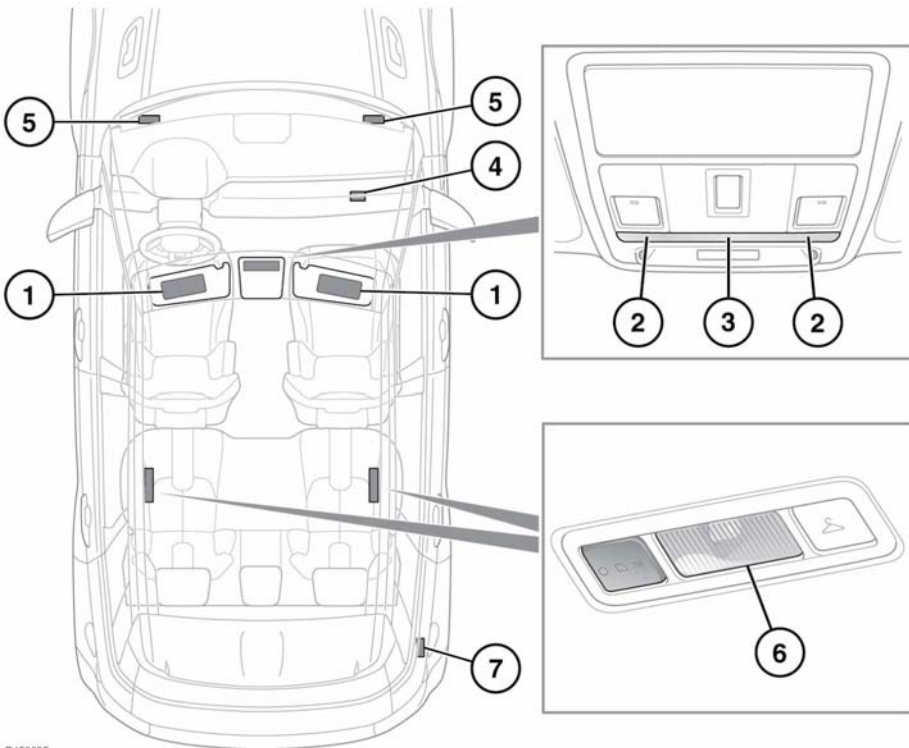


## LUCES INTERIORES



E 153805

1. Luces de los parasoles: Se encienden cuando se abre el espejo de cortesía.
2. Luces de lectura: Pase un dedo cerca de la óptica correspondiente (o toque la óptica) para encender o apagar la luz.  
**Nota:** Si lleva guantes, puede que tenga que tocar la óptica para encender la luz.
3. Luz interior delantera: Se enciende cuando se desbloquean las puertas y se apaga 60 segundos después de haberse cerrado todas las puertas o cuando se bloquea el vehículo. Mueva un dedo cerca de la óptica (o toque la óptica) para encender y apagar la luz de forma manual. Toque la óptica durante 2 segundos para desactivar o activar la iluminación automática.
4. Luz de la guantera: Se enciende cuando se abre la guantera.