


Compartimentos portaobjetos


4. Tapa superior deslizante para dejar a la vista los posavasos.

 **No beba ni utilice los posavasos mientras conduce.**

5. Portaobjetos y posavasos en el reposabrazos trasero.

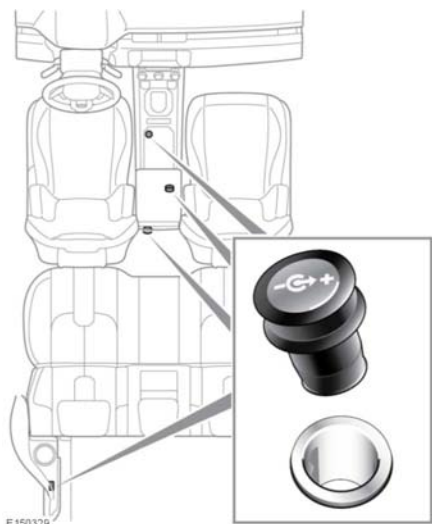
6. Compartimentos portaobjetos.


 **Asegúrese de que todos los objetos guardados en el vehículo están sujetos y no se mueven. En caso de accidente o en caso de frenazo o maniobra brusca, los objetos sueltos pueden ocasionar lesiones graves.**

 El motor debe estar en marcha cuando utilice los accesorios durante largos periodos de tiempo. De lo contrario, se descargará la batería.

Nota: Las tomas de corriente pueden utilizarse para suministrar alimentación a accesorios aprobados que consuman un máximo de 120 vatios.

TOMAS DE CORRIENTE AUXILIARES



 Utilice únicamente accesorios aprobados por Land Rover. El uso de cualquier otro equipo puede ocasionar averías del sistema eléctrico del vehículo o la descarga de la batería. En caso de duda, consulte a un concesionario/taller autorizado.