

Entrada al vehículo

Nota: El interruptor de apertura exterior del portón trasero funciona si todas las puertas están desbloqueadas y el selector de marchas de la transmisión automática está en la posición de estacionamiento (P). Si la palanca de cambios se encuentra en la posición de punto muerto (N), el interruptor solo se accionará si todas las puertas están desbloqueadas y el sistema de encendido está en modo confort o desactivado. El interruptor no funcionará si el selector de marchas está en cualquier otra posición.

El portón trasero también se puede abrir siguiendo los métodos siguientes:

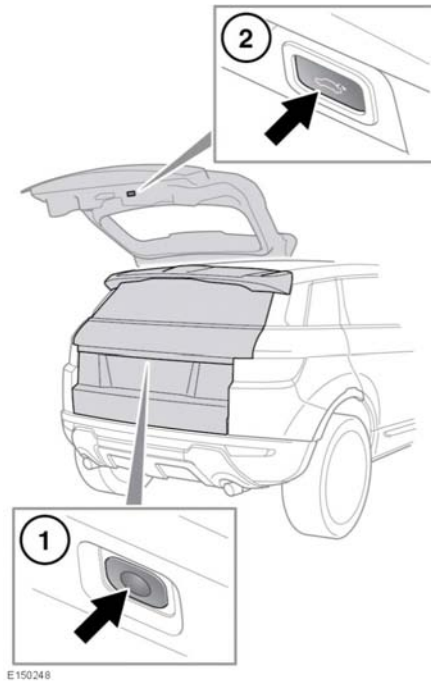
- El botón de apertura interior del portón trasero. Consulte **332, MANDOS DEL CONDUCTOR**.
- El botón de apertura del portón trasero de la llave inteligente. Consulte **7, DESBLOQUEO DEL VEHÍCULO**.

Nota: El portón trasero no se abre si el vehículo se está desplazando a aproximadamente 5 km/h (3 mph) o más.

Nota: Si, de manera accidental, se deja la llave inteligente dentro del maletero y el vehículo está bloqueado y con la alarma conectada, suena un aviso acústico para indicar el cierre incorrecto y el portón trasero vuelve a abrirse por sí solo al cabo de unos 3 segundos. Es posible que el sistema no detecte la llave inteligente si esta se encuentra en el interior de un recipiente metálico o está tapada con un dispositivo con pantalla LCD retroiluminada, como un teléfono inteligente, un ordenador portátil (incluso dentro de una funda para portátil), una consola de juegos, etc.

Nota: Asegúrese de que el portón trasero quede completamente cerrado antes de dejar el vehículo desatendido. Los avisos acústicos y visuales indicarán si el vehículo está bloqueado y la alarma activada. Si no se emiten avisos acústicos o visuales al cerrar el portón trasero, puede que el vehículo no esté protegido.

APERTURA Y CIERRE DEL PORTÓN TRASERO ELÉCTRICO



1. Pulse este botón para abrir el portón trasero eléctrico.
2. Pulse este botón para cerrar el portón trasero eléctrico.