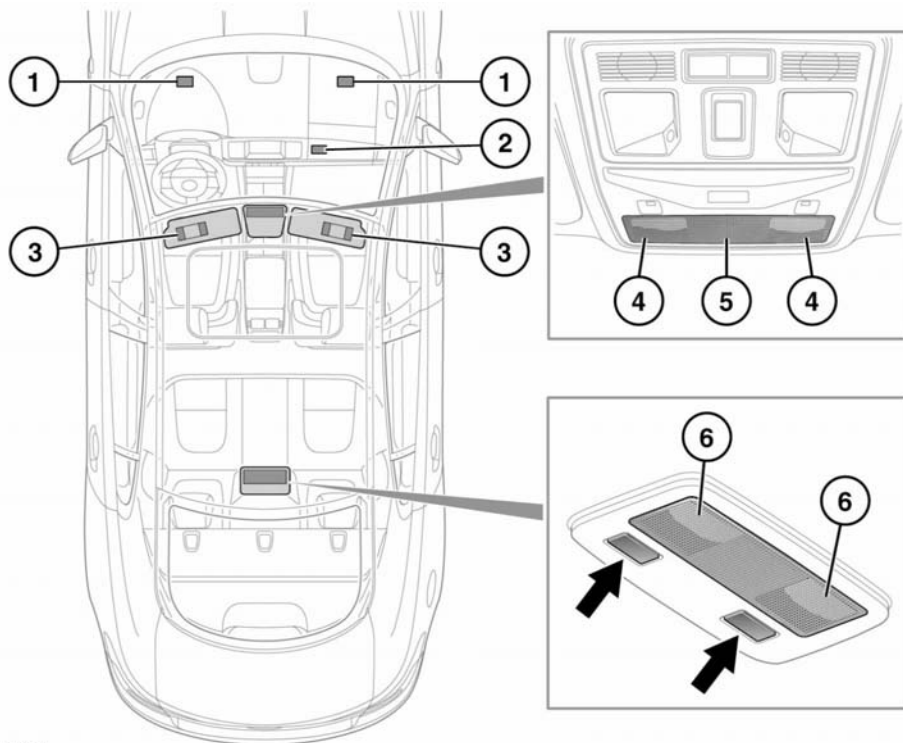


Alumbrado interior

ALUMBRADO INTERIOR



E134294

1. Iluminación de los huecos para pies de los asientos delanteros.
2. Luz de la guantera.
3. Luces de cortesía.
4. Luces de lectura delanteras: Toque brevemente la lente para activarlas o desactivarlas.
5. Luz de cortesía interior delantera: Se enciende cuando se desbloquean las puertas y se apaga 30 segundos después de haberse cerrado todas las puertas o cuando se bloquea el vehículo.

- Las luces se controlan mediante los sensores de proximidad. Acerque el dedo a la lente que corresponda (o tóquela) para encenderla o apagarla manualmente. Toque la lente durante 2 segundos para encender o apagar la iluminación automática (**Luces están apagadas** o **Luces encendidas** aparece en el centro de mensajes).
6. Luces de lectura y luces interiores traseras: Se encienden automáticamente cuando se abren las puertas.
Pulse el interruptor correspondiente para activar manualmente la luz.