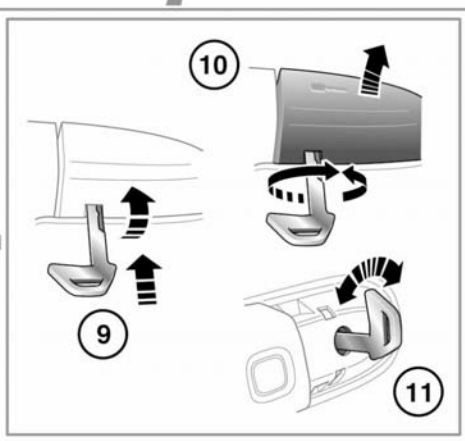
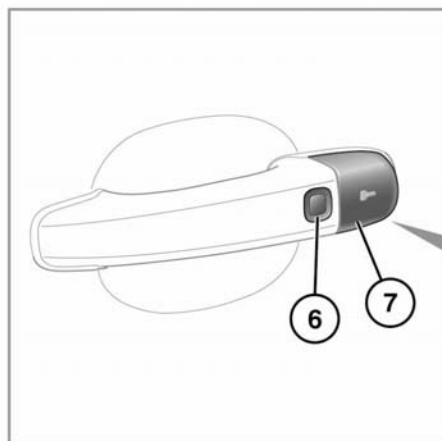
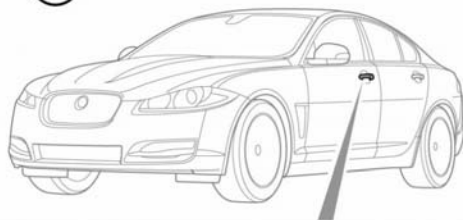
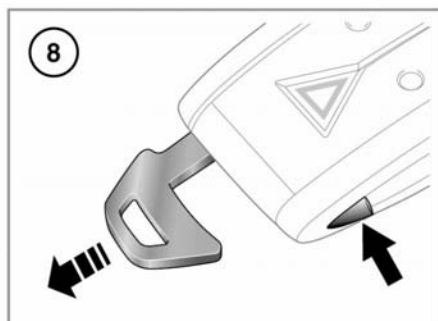
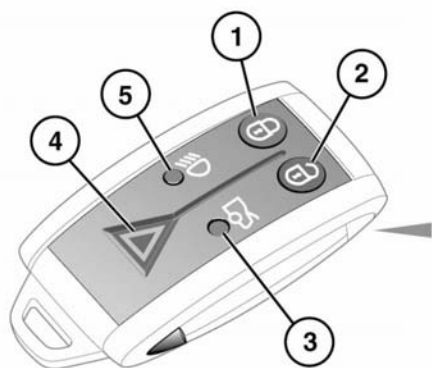


# Acceso al interior del vehículo

## DESBLOQUEO DEL VEHÍCULO



E134457

1. Pulse el botón de bloqueo para cerrar el vehículo. El vehículo puede bloquearse con enclavamiento simple o doble. Véase **10, CIERRE SENCILLO** y **10, CIERRE CON ENCLAVAMIENTO**.
2. Su vehículo puede desbloquearse utilizando el punto de acceso único o múltiple.

Al activar el punto de acceso único, la primera pulsación desbloquea la puerta del conductor y permite abrir el resto de las puertas desde el interior. Los intermitentes de emergencia parpadearán dos veces para indicar que el vehículo se ha desbloqueado y se ha desactivado la alarma.

Una segunda pulsación provoca el desbloqueo de las puertas de los pasajeros y el maletero.

Si está activado el punto de acceso múltiple, presione brevemente para desbloquear todas las puertas y el maletero y para desactivar la alarma. Los intermitentes de emergencia parpadearán dos veces para indicar que el vehículo se ha desbloqueado y se ha desactivado la alarma.

Para cambiar de punto de acceso único a punto de acceso múltiple (o viceversa), pulse simultáneamente los botones de bloqueo y desbloqueo durante tres segundos. Los intermitentes de emergencia parpadearán dos veces para confirmar el cambio.

También se puede realizar el cambio a través de la pantalla táctil. Véase la página **68, CONFIGURACIÓN DEL VEHÍCULO**.
3. Pulse el botón para abrir el maletero. El sistema de seguridad del vehículo permanecerá activo mientras esté abierto el maletero, aunque los sistemas de detección volumétrica y de inclinación permanecerán inhabilitados. El sistema de seguridad de las puertas y el capó seguirá activado.

El sistema de seguridad volverá a reactivarse y recuperará su estado anterior al cerrar el maletero.
4. Alarma de pánico: Manténgalo pulsado durante tres segundos, o pulse el botón tres veces en un plazo de tres segundos, para activar la bocina, la alarma y los intermitentes de emergencia.

Transcurridos cinco segundos, la alarma cancela manteniendo pulsado el botón durante tres segundos, o pulsándolo tres veces en un plazo de tres segundos.

La alarma de emergencia también se cancelará si el vehículo detecta una llave inteligente Jaguar al pulsar el botón START/STOP (arranque/parada del motor).
5. Pulse el botón para activar las luces de aproximación, durante 120 segundos. El tiempo de iluminación se ajusta con el interruptor de retardo al salir. Si pulsa el botón de nuevo o acciona el interruptor de arranque, se apagarán las luces de aproximación.
6. Botón de bloqueo sin llave. Véase la página **11, BLOQUEO DE PUERTAS SIN LLAVE**.
7. Tapa de la cerradura de la puerta.
8. Mantenga pulsado el botón de expulsión de la llave metálica de emergencia mientras tira de ella para extraerla del cuerpo de la llave inteligente Jaguar.
9. Inserte la llave metálica de emergencia en la ranura situada en la base de la tapa de la cerradura de la puerta y, con suavidad, haga palanca hacia arriba con la llave.
10. Con cuidado, gire la llave metálica para liberar la tapa de sus grapas de sujeción.
11. Inserte la llave metálica en la cerradura que ha quedado expuesta para accionarla según convenga.

# Acceso al interior del vehículo

## Para bloquear las puertas, proceda como sigue:

Asegúrese de que todas las puertas están cerradas y, a continuación, gire la llave metálica hacia la parte delantera del vehículo y suéltela. Así se bloquearán todas las puertas pero no se activará la alarma.

## Para desbloquear las puertas, proceda como sigue:

Gire la llave metálica hacia la parte trasera del vehículo y suéltela. Si el sistema de seguridad está desactivado, todas las puertas y el maletero se desbloquearán. Si el sistema de seguridad está activado, sólo se desbloqueará la puerta delantera izquierda.

Si se desbloquea el vehículo utilizando la llave metálica de emergencia con el sistema de seguridad activado, sonará la alarma cuando se abra una puerta. Para desactivar la alarma, pulse el botón de desbloqueo de la llave inteligente Jaguar o pulse el botón START/STOP (arranque/parada del motor) mientras la llave inteligente Jaguar se encuentra en el interior del vehículo.

## Sustitución de la tapa de la cerradura de la puerta:

1. Alinee la tapa para enganchar los dos clips inferiores.
2. Presione la parte superior de la tapa para enganchar el clip superior.

## ACCESO SIN LLAVE



**Las personas que tengan dispositivos médicos implantados deben permanecer a una distancia de al menos 22 cm (8,7 pulgadas) de cualquier transmisor instalado en el vehículo. Así se evitará la posibilidad de interferencias entre el sistema y el dispositivo. Para obtener información relacionada con la ubicación de los transmisores del sistema de seguridad, véase 201, UBICACIONES DEL TRANSMISOR.**



Si pierde un mando a distancia, puede obtener uno de reposición y programarlo para el vehículo en un concesionario Jaguar/ reparador autorizado. Cuando pierda o le roben un mando a distancia, informe lo antes posible al concesionario Jaguar/ reparador autorizado y haga reprogramar el o los demás mandos a distancia.



Es posible que el sistema no detecte la llave inteligente si esta se encuentra en el interior de un recipiente metálico o está protegida por un dispositivo con pantalla LCD retroiluminada, como por ejemplo un teléfono inteligente, un ordenador portátil (incluida una bolsa para ordenador portátil), una consola de juegos, etc. Mantenga la llave inteligente alejada de tales dispositivos cuando vaya a utilizar las funciones de acceso sin llave o arranque sin llave.

El acceso sin llave permite desbloquear el vehículo y desactivar la alarma con el simple accionamiento de la manecilla de la puerta, siempre y cuando la llave inteligente Jaguar se encuentre a menos de 1 m (3 pies).

Sólo es necesario que el conductor porte la llave, no hace falta que la saque ni la manipule. No obstante, es posible que la llave inteligente no se detecte si está ubicada en un recipiente metálico.

**Nota:** *El acceso sin llave desbloqueará el vehículo de conformidad con la configuración de seguridad fijada en ese momento (punto de acceso único o punto de acceso múltiple). No obstante, si el ajuste de seguridad fijado en ese momento es punto de acceso único y se abre una puerta que no sea la del conductor, se desbloquearán todas las puertas.*

Una vez cerradas todas las puertas abiertas, el sistema buscará en el interior del vehículo una llave inteligente válida. Si no se detecta ninguna, se mostrará el mensaje **LLAVE INTELIGENTE NO ENCONTRADA. INSERTE EN BASE** en el centro de mensajes. Localice la llave inteligente e insértela en la unidad de control de arranque (véase la página **85, SI EL MOTOR NO ARRANCA**).

*El sistema de seguridad instalado en su vehículo está homologado bajo la categoría 1 de Thatcham (Motor Insurance Repair Research Centre) y cumple con la normativa comunitaria 97/116 y la directiva 95/56/CE.*

## MODO CONFORT

Quando se abre la puerta con la llave inteligente Jaguar o mediante el sistema de acceso sin llave, el sistema eléctrico del vehículo inicia el modo confort. Los siguientes sistemas quedarán habilitados:

- Memorización de la posición del conductor
- Ajuste de los asientos y de la columna de la dirección
- Alumbrado interior y exterior
- Centro de mensajes
- Toma de corriente auxiliar

## APERTURA TOTAL

Mantenga pulsado el botón de desbloqueo de la llave inteligente Jaguar durante 3 segundos, o bien mantenga pulsado el botón exterior de bloqueo. El vehículo se desbloqueará y la alarma se desactivará inmediatamente. Transcurridos los 3 segundos, se abrirán todas las ventanillas y el techo solar.

Para detener el desplazamiento de las ventanillas mientras se utiliza el proceso de apertura total del vehículo mediante la llave inteligente, pulse cualquier botón de la llave inteligente Jaguar o el interruptor del elevavinas del conductor. Para detener el cierre de una ventanilla, pulse el interruptor del elevavinas correspondiente.

Para detener el desplazamiento de las ventanillas mientras se utiliza el proceso de apertura total del vehículo mediante el botón de bloqueo exterior, suelte dicho botón.

**Nota:** *La apertura total se puede habilitar/deshabilitar mediante el menú de configuración Seguridad/Vehículo en la pantalla táctil. Véase la página **68, CONFIGURACIÓN DEL VEHÍCULO**.*

# Acceso al interior del vehículo

## CIERRE AUTOMÁTICO EN MARCHA

Bloquea todas las puertas cuando el vehículo sobrepasa una velocidad programada. Se puede seleccionar una de las tres velocidades programadas mediante el menú de configuración Seguridad/Vehículo en la pantalla táctil. Véase la página 68, **CONFIGURACIÓN DEL VEHÍCULO**. Si se utilizan los botones de apertura/cierre centralizado (véase 236, **MANDOS DEL CONDUCTOR**), la función de cierre automático en marcha se deshabilita para el resto del viaje.

Si una puerta se desbloquea o se abre de forma individual, todas las puertas volverán a bloquearse cuando la puerta abierta se cierre de nuevo.

**Nota:** El cierre automático en marcha se puede habilitar/deshabilitar mediante el menú de configuración Seguridad/Vehículo en la pantalla táctil. Véase la página 68, **CONFIGURACIÓN DEL VEHÍCULO**.

## CUIDADOS DEL TRANSMISOR



**Nunca deje la llave inteligente Jaguar en el vehículo cuando en el interior de este se encuentren niños o mascotas a fin de evitar su accionamiento accidental.**



No la exponga a extremos de calor, polvo, humedad o líquidos. No deje el transmisor expuesto a la acción directa de los rayos del sol.

El número de la llave metálica de emergencia está escrito en una etiqueta fijada a esta. Despegue la etiqueta y péguela en el área designada a tal efecto en la tarjeta de seguridad incluida en la carpeta de documentación suministrada con el vehículo. Guarde la tarjeta de seguridad en un lugar seguro, fuera del vehículo.

El radio de acción de la llave inteligente variará considerablemente según las condiciones atmosféricas y las posibles interferencias provocadas por otros dispositivos de transmisión.

**Nota:** La radiofrecuencia utilizada por la llave inteligente puede ser utilizada por otros dispositivos (p. ej. dispositivos médicos). Esto puede impedir que la llave inteligente funcione correctamente.

## CAMBIO DE LA PILA DEL TRANSMISOR

Sabrás que se necesita cambiar la pila porque notará una disminución importante en el alcance efectivo del transmisor del mando a distancia y, además, el mensaje **PILA LLAVE INTELIGENTE BAJA** aparecerá en el centro de mensajes.



E134307

Para cambiar la pila, siga los siguientes pasos:

1. Mantenga pulsado el botón de desbloqueo situado en el lateral de la llave inteligente Jaguar mientras tira de la llave metálica para extraerla del cuerpo de la llave inteligente.
2. Retire una a una las dos tapas laterales insertando un destornillador pequeño de punta plana entre la tapa y la carcasa, y girando después el destornillador.
3. Introduzca el destornillador entre las dos mitades de la carcasa y, con suavidad, gírelo para separarlas.
4. Retire la tarjeta de circuito impreso, procurando no tocar los terminales de la pila.
5. Extraiga la pila antigua y coloque una pila CR2032 nueva (puede obtenerla en su concesionario/reparador autorizado), con el polo positivo (+) hacia abajo.

Vuelva a colocar las piezas siguiendo el orden inverso al desmontaje y asegurándose de que quedan bien encajadas en su sitio.



**Desechado de pilas:** Las pilas usadas deben desecharse de la manera correcta, ya que contienen una serie de sustancias nocivas para la salud. Solicite a su concesionario y/o autoridad local asesoramiento sobre la manera más adecuada de desechar las baterías.