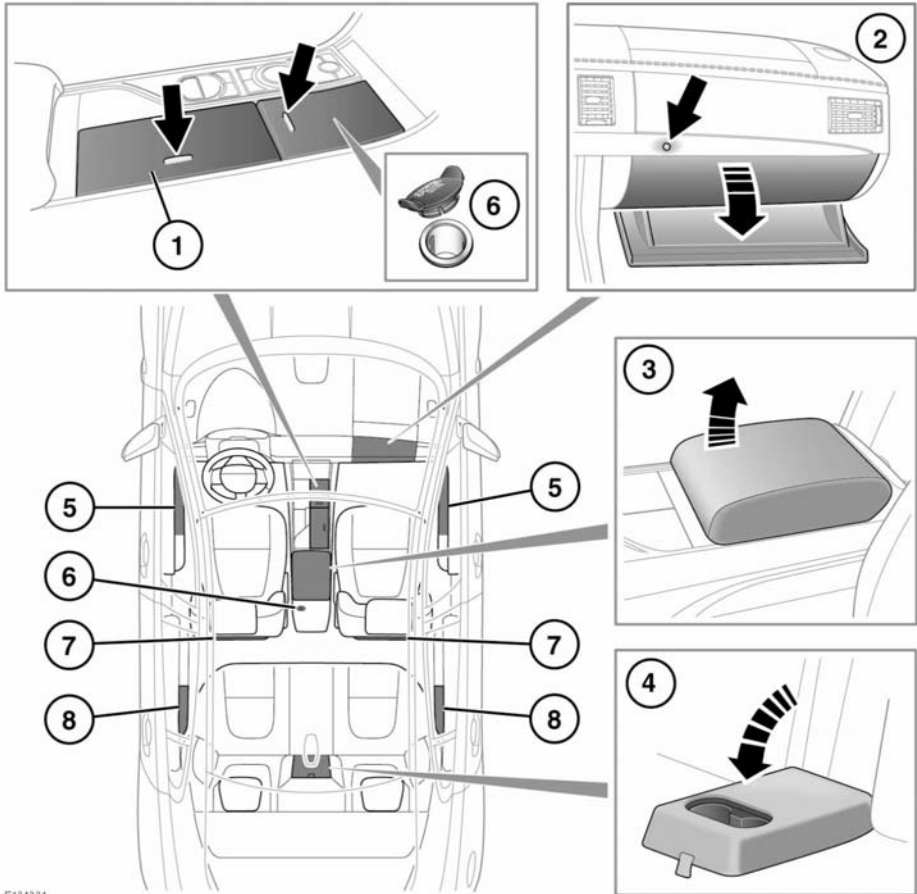


COMPARTIMENTOS PORTAOBJETOS



E134331

1. Portavasos. Pulse el botón para abrir.
Si desea retirar el alojamiento del portavasos para su limpieza, levante su borde frontal empujándolo hacia atrás y hacia arriba para así soltarlo de sus grapas de sujeción.

Al volver a colocar el alojamiento en su sitio, empújelo a fondo en su compartimento y presione con el pulgar a lo largo de la superficie interior delantera y trasera para que encaje de nuevo en sus grapas. Si se observa que la tapa del portavasos no cierra correctamente, será indicativo de que el alojamiento no está correctamente encajado en su sitio.



No beba ni utilice los portavasos mientras conduce.

Compartimentos portaobjetos

2. Guanteras: Ábrala utilizando la apertura de la guanteras (señalada con una flecha).

Nota: Cuando se selecciona el modo servicio, la apertura de la guanteras se deshabilita.

3. Compartimento portaobjetos.

4. Portavasos traseros.

5. Compartimentos de almacenamiento de las puertas delanteras.

6. Tomas de corriente auxiliares.



Utilice únicamente accesorios homologados y tenga siempre el motor en marcha cuando utilice accesorios durante periodos prolongados.

7. Bolsillos portamapas.

8. Compartimentos de almacenamiento de las puertas traseras.