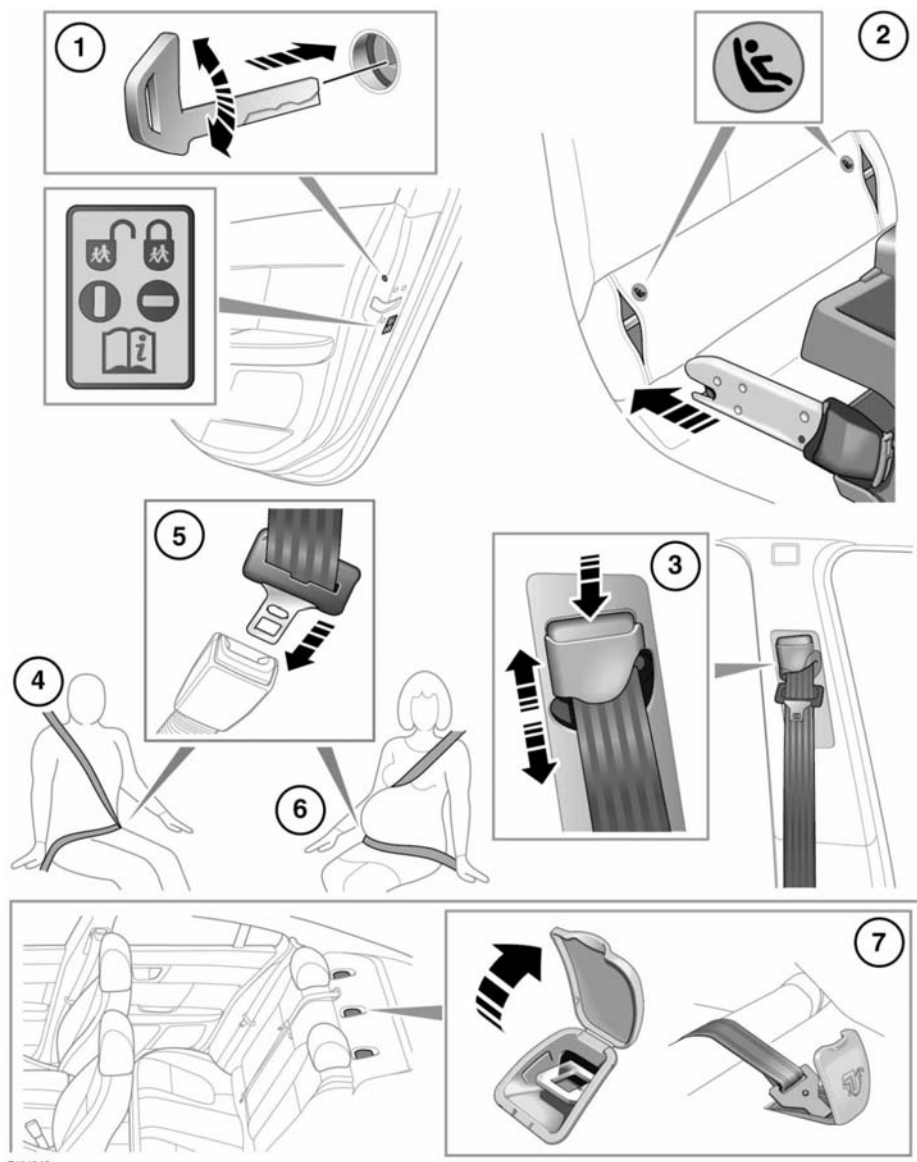


Seguridad de los ocupantes

UTILIZACIÓN DE LOS CINTURONES DE SEGURIDAD Y LAS CERRADURAS DE SEGURIDAD PARA NIÑOS



E134340

1. Si van a viajar niños en las posiciones de los asientos traseros, se recomienda desactivar las manecillas interiores de las puertas traseras.

Para cambiar los ajustes de las cerraduras de seguridad para niños, proceda como sigue:

- Abra la puerta para acceder a la cerradura de seguridad para niños.
- Introduzca la llave de emergencia en la ranura y gírela un cuarto para activar o desactivar la manecilla interior de la puerta, según convenga.

2. Para instalar un asiento infantil ISOFIX (excepto Australia), realice lo siguiente:

- Levante el reposacabezas del asiento correspondiente.
- Localice las barras de anclaje inferiores accesibles a través del hueco entre el respaldo y la base del asiento. Inserte las guías de protección suministradas con el asiento infantil según se muestra. Las posiciones de inserción de las guías están identificadas en las etiquetas del asiento ISOFIX.
- Deslice el mecanismo de bloqueo del asiento infantil en las fundas y en las barras de anclaje.
- Compruebe el nivel de seguridad del asiento infantil. Para ello, intente tirar del asiento infantil para separarlo del asiento del vehículo e intente desplazarlo de un lado a otro. Aunque parezca que está bien sujeto, deberá comprobar visualmente los puntos de anclaje para garantizar que el asiento ha quedado correctamente acoplado.

Nota: *Asegúrese siempre de que, en caso de que el asiento incluya una correa de fijación superior, esta esté sujeta y ajustada correctamente.*

3. Para ajustar la altura de los cinturones de seguridad, realice lo siguiente:

- Presione el enganche para soltarlo.
- Mientras lo presiona, deslice el mecanismo hacia arriba o abajo según la altura deseada. Suelte el enganche y asegúrese de que el mecanismo de bloqueo ha quedado enganchado.



Se desaconseja el uso de pinzas para mejorar la comodidad o de dispositivos que dejen holgado el cinturón.



El usuario no debe hacer ninguna modificación ni adición que impida el funcionamiento de los dispositivos de ajuste del cinturón para eliminar la holgura, ni que impida el ajuste del cinturón para eliminar la holgura.

Seguridad de los ocupantes

4. Saque el cinturón con suavidad; asegúrese de que la altura del cinturón, el asiento y su posición en el asiento sean correctos.



Los cinturones de seguridad están diseñados para sujetar la estructura ósea del cuerpo y deben llevarse bajos por delante de la pelvis, el pecho y los hombros, según proceda; debe evitarse colocar la porción baja del cinturón sobre la zona abdominal.



Los cinturones de seguridad se deben ajustar de la forma más firme posible, sin que perjudique a la comodidad, a fin de brindar la protección para la cual fueron concebidos. Un cinturón holgado reduce notablemente la protección que brinda al usuario.



Los cinturones no deben usarse con sus correas retorcidas.



Cada cinturón debe ser utilizado por un solo ocupante; es peligroso sujetar con el cinturón a un niño que se lleve sentado en el regazo.



Los ocupantes de los asientos delanteros no deben viajar con el asiento inclinado más de 30 grados de la posición vertical. Si lo hacen, se reducirá la protección ofrecida por el cinturón de seguridad.



No coloque ningún objeto entre su cuerpo y el cinturón de seguridad. Puede ser peligroso y reduce la eficacia del cinturón en evitar que se produzcan lesiones.

5. Con el cinturón correctamente colocado, inserte la lengüeta metálica en la hebilla más cercana. Empújela hacia dentro hasta que suene un clic. Compruebe que el enrollador ha eliminado toda la holgura y que los cinturones se ajustan perfectamente a través de las caderas.

Para soltar el cinturón de seguridad, pulse el botón rojo.

***Nota:** Cuando vaya a quitarse el cinturón de seguridad, se recomienda sujetarlo antes de pulsar el botón de desenganche. De esta manera se evitará que el cinturón se retraiga rápidamente.*

6. **Uso de cinturones de seguridad durante el embarazo:** Coloque la banda para el regazo cómodamente sobre las caderas, por debajo del abdomen. La parte diagonal del cinturón deberá situarse entre ambos senos y hacia el lateral del abdomen.



Coloque correctamente el cinturón de seguridad para garantizar la seguridad de la madre y su futuro bebé. No lleve sólo la banda del regazo y no se siente nunca sobre ella llevando puesta sólo la banda para el hombro. Ambas situaciones son sumamente peligrosas y aumentarán el riesgo de sufrir lesiones graves en caso de accidente o frenazo brusco.



No coloque nunca nada entre el cuerpo y el cinturón de seguridad con el propósito de amortiguar el impacto en caso de accidente. Puede ser peligroso y reduce la eficacia del cinturón en evitar que se produzcan lesiones.



Cerciórese de que las bandas de los cinturones no queden torcidas.

7. Anclajes para correas de fijación.
Véase la página 34, **INSTALACIÓN DE ASIENTOS INFANTILES CON ANCLAJE.**



Los anclajes para asientos infantiles sólo están diseñados para las cargas impuestas por asientos infantiles correctamente instalados. No deben utilizarse en ningún caso para cinturones destinados a adultos, ni para arneses ni para sujetar otros objetos o aparatos.



Si se va a instalar un asiento infantil en el asiento central, el reposabrazos central debe estar en su posición recogida (plegado en el asiento).

Nota: En el asiento central hay un anclaje. No utilice esta posición de anclaje para un asiento infantil ISOFIX.

SEGURIDAD DE LOS CINTURONES DE SEGURIDAD



Hay que evitar que el tejido de los cinturones se manche con ceras, aceites y productos químicos y sobre todo con ácido de la batería. La limpieza puede efectuarse de manera segura empleando jabón suave y agua.



Si la banda del cinturón está deshilachada, manchada o dañada, se deberá sustituir el cinturón.



Es imprescindible sustituir por completo el cinturón después de que este se haya usado durante un choque fuerte, aunque no parezca estropeado.



No transporte ningún objeto duro, frágil o punzante entre su cuerpo y el cinturón de seguridad.



Todos los ocupantes del vehículo deben llevar puesto el cinturón de seguridad en todos los viajes, sea cual sea su duración.



Cuando utilice los cinturones de seguridad para sujetar objetos en lugar de personas, asegúrese bien de que los cinturones no sufran ningún daño o estén en contacto con bordes afilados.



Se desaconseja el uso de pinzas para mejorar la comodidad o de dispositivos que dejen holgado el cinturón.

Seguridad de los ocupantes

COMPROBACIONES DE LOS CINTURONES DE SEGURIDAD

Nota: Si se estaciona el vehículo en suelo desnivelado, puede que se bloquee el mecanismo del cinturón. Esta es una prestación de seguridad y el cinturón debe ser ligeramente aflojado del anclaje superior.

Los cinturones de seguridad deben inspeccionarse regularmente para comprobar si se han deshilachado, cortado o desgastado. Asimismo, deberá comprobarse la seguridad del mecanismo, las hebillas, los reguladores y los puntos de montaje.

- Con el cinturón abrochado, dé un tirón hacia arriba de la banda por la hebilla. La hebilla debe permanecer bien trabada.
- Con el cinturón de seguridad desabrochado, extienda el cinturón al máximo. Compruebe que se extiende con suavidad y que no da tirones ni se atasca. Permita que el cinturón se retraiga por completo y de manera suave.
- Desenrolle un poco el cinturón y, a continuación, sujete la hebilla y tire energicamente de ella hacia delante. El mecanismo debe bloquearse y evitar que se desenrolle.

Si alguno de los cinturones de seguridad no cumple estos criterios, póngase en contacto inmediatamente con su concesionario/repador autorizado.

TESTIGO DE LOS CINTURONES DE SEGURIDAD



El testigo del panel de instrumentos permanece iluminado en caso de que el cinturón de seguridad del conductor o del acompañante no esté abrochado (si el asiento del acompañante está ocupado). El testigo se apagará cuando se abroche el cinturón de seguridad.

El testigo también parpadeará y se emitirá un aviso acústico Beltminder.

BELTMINDER



El sistema Beltminder avisa al conductor (mediante el testigo del cinturón de seguridad) si el cinturón de seguridad de un asiento delantero ocupado no está abrochado o si se desabrocha durante el viaje.

Si el vehículo está circulando a una velocidad equivalente o superior a 16 km/h (10 millas/h) y el cinturón de seguridad de alguno de los asientos delanteros ocupados no está abrochado, la luz del testigo parpadeará.

El parpadeo del testigo dura 10 segundos y se repite cada 10 segundos durante aproximadamente 5 minutos, o bien hasta que se abroche el cinturón (o los cinturones) o se detenga el vehículo.

Si el testigo permanece encendido aun cuando el cinturón/cinturones de seguridad está/n abrochado/s, solicite asistencia especializada lo antes posible. Se puede conducir con seguridad aunque esté encendido el testigo, con tal de que el cinturón (cinturones) esté(n) debidamente abrochado(s).

Nota: Si se coloca un objeto pesado sobre el asiento del acompañante, es posible que se active la función Beltminder. Se recomienda colocarlo en el maletero o sujetarlo utilizando el cinturón de seguridad.

Nota: Aunque no se recomienda hacerlo, existe la posibilidad de desactivar la función Beltminder. Consulte con su concesionario/repador autorizado para desactivar o volver a restaurar la función.

CINTURONES DE SEGURIDAD ACTIVOS

El sistema de cinturones de seguridad activos incrementa la sujeción de los ocupantes de los asientos delanteros al tensar los cinturones durante las maniobras extremas tales como los subvirajes, los sobrevirajes o los frenazos.

La tensión se libera cuando ha terminado la maniobra. El ocupante puede notar un ligero incremento adicional de la tensión justo antes de soltar el cinturón de seguridad; esto es completamente normal.

En el caso improbable de que la tensión no se libere cuando haya terminado la maniobra, pare el vehículo cuando resulte seguro hacerlo. Desabróchese y vuelva a abrocharse el cinturón; compruebe que el cinturón se extiende y se retrae con normalidad antes de proseguir el viaje.



Todos los ocupantes del vehículo deben llevar puesto el cinturón de seguridad en todos los viajes, sea cual sea su duración.

Si el centro de mensajes muestra el mensaje **Cinturón de seguridad activo no disponible** y el símbolo de aviso general, póngase en contacto con su concesionario Jaguar/reparador autorizado lo antes posible. El vehículo se puede seguir utilizando con seguridad y los cinturones de seguridad activos funcionan como cinturones normales.

ASIENTOS INFANTILES



Para obtener la máxima seguridad, los niños deben viajar siempre en la parte trasera del vehículo; no se recomienda que lo hagan en el asiento del acompañante delantero. No obstante, si resulta imprescindible que un niño viaje delante (lo cual no está permitido en Australia), desplace el asiento completamente hacia atrás y siente al niño en un asiento infantil homologado en el que el niño vaya de frente. No emplee asientos infantiles que se instalan en sentido contrario a la marcha puesto que el impacto generado por el despliegue del airbag en el asiento infantil puede provocar lesiones graves.



No utilice un asiento en el que el niño vaya sentado de frente hasta que este pese, al menos, 9 kg y pueda mantenerse erguido sin ayuda. Hasta la edad de dos años, la columna vertebral y el cuello del niño no están lo suficientemente desarrollados como para evitar que se lesionen en caso de choque frontal.



No permita que niños ni recién nacidos viajen en el regazo de un adulto. El impacto de una colisión puede aumentar hasta treinta veces el peso efectivo del cuerpo, lo que impediría por completo sujetar al niño.



Los niños deben ir sentados en un cojín elevador apropiado para su edad y peso que permita el ajuste adecuado de los cinturones de seguridad y reduzca, por tanto, el riesgo de lesiones en caso de colisión. En caso de colisión, la vida de los niños podría verse en peligro si el asiento infantil no se ha fijado adecuadamente al vehículo.



No utilice asientos infantiles que se enganchen directamente al respaldo del asiento. Este tipo de asiento no puede fijarse correctamente y no proporciona la seguridad adecuada para sus niños.

Seguridad de los ocupantes

Los cinturones de seguridad que incorpora su vehículo están diseñados para adultos y niños mayores. Es muy importante que todos los niños menores de 12 años ocupen un asiento infantil adecuado a su edad y estatura.

Si resulta inevitable que un niño viaje en el asiento del acompañante (y la legislación nacional lo permite), Jaguar recomienda llevar a cabo los siguientes preparativos antes de instalar el asiento infantil:

- Eche el asiento del acompañante totalmente hacia atrás.
- Ajuste el refuerzo lumbar a su mínima posición de refuerzo.
- Ajuste el cojín del asiento a su altura máxima. Si se puede ajustar la inclinación de la parte anterior de la banqueta, ajústela a su posición más baja.
- Ajuste el respaldo del asiento a su posición completamente vertical.
- Ajuste el anclaje superior ajustable del cinturón de seguridad a su posición más baja.



¡Peligro grave! No use nunca un asiento infantil de los que se instalan en el sentido contrario a la marcha en un asiento con airbag frontal.



E132397

Este símbolo estampado en el lateral del tablero, en el lado del pasajero, advierte sobre el uso de asientos infantiles instalados en sentido contrario a la marcha cuando el airbag del acompañante está instalado y operativo.

LISTA DE COMPROBACIÓN PARA ASIENTOS INFANTILES

Siempre que un niño viaje en el vehículo, tenga en cuenta lo siguiente:

- Utilice un asiento infantil apropiado.
- Siga detalladamente las instrucciones del fabricante del asiento infantil.
- Ajuste el arnés para cada niño y cada vez que se viaje.
- Asegúrese de haber eliminado toda la holgura del cinturón de seguridad para adultos.
- Enganche siempre la correa de fijación superior cuando instale un asiento ISOFIX.
- Compruebe siempre el nivel de seguridad del asiento infantil.
- No vista al niño con prendas abultadas ni coloque ningún objeto o elemento acolchado entre el niño y el asiento infantil.
- Revise periódicamente el ajuste y el estado del asiento infantil. Si el asiento no estuviera correctamente ajustado o se observaran daños o desgaste en este, sustitúyalo inmediatamente.
- Sírvala de ejemplo al niño: abróchese siempre su propio cinturón de seguridad.



Los anclajes para asientos infantiles sólo están diseñados para las cargas impuestas por asientos infantiles correctamente instalados. No deben utilizarse en ningún caso para cinturones destinados a adultos, ni para arneses ni para sujetar otros objetos o aparatos.

COJINES ELEVADORES

Se recomienda un asiento elevador para proporcionar la máxima seguridad cuando el niño es demasiado grande para caber en un asiento infantil, pero todavía es demasiado pequeño para colocarse adecuadamente el cinturón de seguridad con tres puntos de anclaje. Siga las instrucciones del fabricante para llevar a cabo la instalación del asiento y para informarse sobre su uso; a continuación, ajuste el cinturón de seguridad.

COLOCACIÓN DE LOS ASIENTOS INFANTILES



La información incluida en la tabla se estima correcta a la hora de su impresión. No obstante, es posible que aparezcan en el mercado nuevos asientos infantiles. Consulte a su concesionario/reprador autorizado para obtener las últimas recomendaciones al respecto.

Nota: Es posible que la información contenida en la siguiente tabla no sea aplicable en todos los países. Si tiene alguna duda sobre el montaje y tipo adecuado de asientos infantiles, solicite asistencia a su concesionario/repador autorizado.

Grupo de peso	Posiciones de los asientos		
	Acompañante*	Trasero exterior	Trasero central
0 = Hasta 10 kg; 0 a 9 meses	X	U	U
0+ = Hasta 13 kg; 0 a 18 meses	X	U	U
I = 9 a 18 kg; 9 meses a 4 años	UF	U	U
II = 15 a 25 kg; 4 a 9 años	U	U	U
III = 25 a 36 kg; 8 a 12 años	U	U	U

- **U** = Adecuado para asientos infantiles de la categoría universal homologados para este grupo de peso.
 - **UF** = Adecuado para asientos infantiles de la categoría universal en los que el niño va mirando hacia delante y homologados para este grupo de peso.
 - **X** = No adecuado para la instalación de un asiento infantil en este grupo de peso.
- * Jaguar recomienda que, al instalar un asiento infantil, el asiento del acompañante se sitúe lo más atrás posible y con la banqueta en la posición más alta.


Nota: Las edades indicadas son sólo aproximadas. En caso de duda, deberá considerarse el peso del niño en lugar de la edad a la hora de seleccionar un asiento infantil adecuado.





Las estadísticas de accidentes indican que la manera más segura para que viajen los niños es que vayan sujetos en un asiento infantil instalado en una plaza trasera.

Seguridad de los ocupantes

PUNTOS DE ANCLAJE ISOFIX (no se aplica en Australia)

 No trate de colocar el asiento ISOFIX en el asiento central trasero. Las barras de anclaje no han sido diseñadas para sujetar un asiento ISOFIX en esta posición.

 Si el asiento no se ha encajado correctamente, existe un alto riesgo de que el niño sufra lesiones en caso de colisión o frenazo brusco.

 Si se desmonta un reposacabezas para colocar un asiento infantil, guárdelo en un lugar seguro donde esté bien sujeto.

Ambas plazas exteriores del asiento trasero están preparadas para el montaje de asientos infantiles ISOFIX.



Este símbolo se muestra en una etiqueta cosida a los asientos para señalar la posición de los anclajes inferiores ISOFIX.

Nota: Es posible que la información contenida en la siguiente tabla no sea aplicable en todos los países. Si tiene alguna duda sobre el montaje y tipo adecuado de asientos infantiles, solicite asistencia a su concesionario Jaguar/reprador autorizado.

Grupo de peso	Categorías de tamaño	Fijaciones	Asientos traseros exteriores
Capazo de seguridad	F/G	ISO L1/L2	X
0 = Hasta 10 kg; 0 a 9 meses	E	ISO R1	IL*
0+ = Hasta 13 kg; 0 a 18 meses	C/D/E	ISO R1/R2/R3	IL*
I = 9 a 18 kg; 9 meses a 4 años	C/D A/B1/B	ISO R2/R3 ISO F2/F2X/F3	X IUF
II = 15 a 25 kg; 4 a 9 años	–	No procede	No procede
III = 22 a 36 kg; 8 a 12 años	–	No procede	No procede

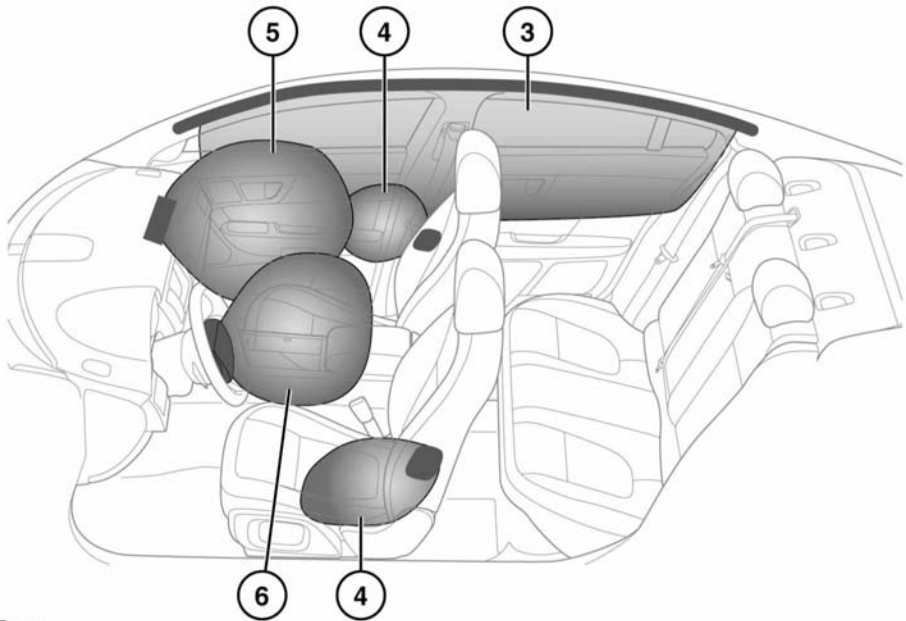
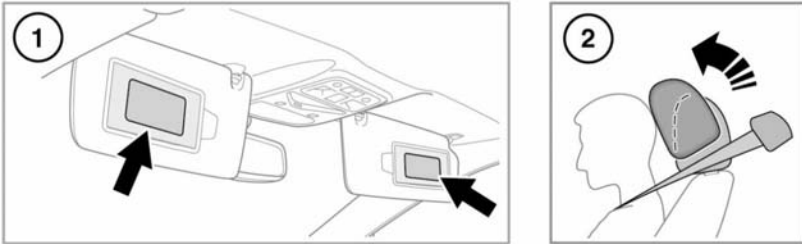
- **IUF** = Adecuado para asientos infantiles ISOFIX de la categoría universal en los que el niño va mirando hacia delante y homologados para uso por ese grupo de peso.
- **IL** = Estos asientos infantiles ISOFIX pertenecen a las categorías específicas para el vehículo, restringida o semiuniversal.
- **X** = No adecuado para la instalación de un asiento infantil en este grupo de peso.
- ***** = Un asiento infantil adecuado para usar en estas ubicaciones es Britax/Römer Baby Safe Plus.

Nota: Las edades indicadas son sólo aproximadas. En caso de duda, deberá considerarse el peso del niño en lugar de la edad a la hora de seleccionar un asiento infantil adecuado.

INSTALACIÓN DE ASIENTOS INFANTILES CON ANCLAJE

1. Instale el asiento infantil de manera segura en uno de los asientos traseros.
2. Pase la correa de anclaje sobre el respaldo y por debajo del reposacabezas.
3. Fije el gancho de la correa de anclaje en el punto de anclaje, situado en el respaldo del asiento. Asegúrese de que el gancho de anclaje esté orientado correctamente. Véase el punto 7 en 26, UTILIZACIÓN DE LOS CINTURONES DE SEGURIDAD Y LAS CERRADURAS DE SEGURIDAD PARA NIÑOS.
4. Apriete la correa de anclaje según las instrucciones del fabricante.

AIRBAGS Y SISTEMA DE REPOSACABEZAS ACTIVOS



El número

1. En los parasoles del conductor y del acompañante hay advertencias sobre el sistema de airbags.
2. Ambos asientos delanteros cuentan con reposacabezas activos (AHR), que reducen el riesgo de lesiones en el cuello y la columna vertebral (traumatismo cervical) en caso de impacto trasero mediante el desplazamiento de los reposacabezas hacia arriba y hacia delante, sujetando la cabeza de los ocupantes.
Tras su activación, el mecanismo de protección contra traumatismo cervical se restaura automáticamente y no necesita ser sustituido.

3. Los airbags de cortina pueden desinflarse a menor velocidad que los frontales o los laterales para garantizar una protección prolongada.
4. Airbags laterales instalados en el asiento.
5. Airbag del acompañante.
6. Airbag del conductor.

Nota: La ubicación general de los airbags instalados en el vehículo está marcada con la palabra AIRBAG.

Póngase en contacto con su concesionario/ reparador autorizado si:

- se infla un airbag;
- se producen daños en la parte delantera del vehículo o en los laterales;
- cualquiera de los componentes del sistema de protección suplementaria (SRS) presenta grietas o daños, incluido el guarnecido que cubre los airbags.

FUNCIONAMIENTO DE LOS AIRBAGS



Para que los airbags funcionen correctamente, el revestimiento del techo y el guarnecido de los montantes de las puertas deberán estar en buenas condiciones, correctamente colocados y libre de obstáculos. Ante cualquier signo de daños, desgaste o colocación incorrecta, acuda lo antes posible a su concesionario/reparador autorizado para su revisión y reparación.



Para garantizar el funcionamiento correcto de los airbags, asegúrese de que los pasajeros no se sitúen cerca de los módulos de los airbags o coloquen objetos pegados o próximos a estos. Utilice únicamente accesorios aprobados por Jaguar (p. ej., fundas de asientos).



Asegúrese de que quede un espacio entre el lateral del vehículo y la zona de la cabeza y torso. De esta forma, los airbags laterales instalados en el asiento y los airbags de cortina podrán inflarse sin obstáculos.



Los airbags se inflan a velocidades altas. Para reducir al máximo el riesgo de lesiones, asegúrese de que todos los ocupantes del vehículo lleven el cinturón de seguridad puesto y estén correctamente sentados en sus asientos, los cuales se deben colocar lo más hacia atrás posible.



Los airbags se inflan de forma instantánea y no ofrecen protección frente a los efectos de otros impactos secundarios. En dichos casos, la única protección existente es el uso correcto del cinturón de seguridad.



La instalación de sistemas de telefonía sólo deberá efectuarse por personas cualificadas y familiarizadas con los requisitos y la manipulación de vehículos equipados con SRS. En caso de duda, consulte a su concesionario/reparador autorizado.

El inflado del airbag depende del ritmo al que el habitáculo cambia de velocidad tras una colisión. Las circunstancias que rodean a diferentes colisiones (velocidad del vehículo, ángulo de impacto, tamaño y tipo del objeto contra el que se ha chocado, etc.) varían de manera considerable y, en consecuencia, afectarán al ritmo de desaceleración.

Los componentes del sistema de protección suplementaria (SRS) son los siguientes:

- Testigo del SRS
- Racor giratorio
- Módulos de airbag
- Pretensores de los cinturones de seguridad (cinturones delanteros)
- Unidad de control de diagnóstico del airbag
- Sensores de impacto
- Mazo de cables del airbag

El SRS no está diseñado para activarse en los siguientes casos:

- Impactos traseros
- Impactos delanteros de poca importancia
- Impactos laterales de poca importancia
- Frenadas bruscas
- Conducción por zonas con baches y obstáculos

Por lo tanto, se deduce que el vehículo puede llegar a sufrir daños superficiales considerables sin que eso provoque la activación de los airbags.

PRETENSORES DE LOS CINTURONES DE SEGURIDAD

Los pretensores de los cinturones de seguridad se activan conjuntamente con el sistema de protección suplementaria (SRS) para aportar una protección adicional en caso de impacto frontal fuerte. De este modo se elimina automáticamente la holgura del cinturón para reducir el movimiento hacia delante del ocupante de un asiento delantero.



Los pretensores de los cinturones de seguridad se activan solo una vez, tras lo cual deben cambiarse. Si no se cambian, se reducirá la funcionalidad del sistema SRS para reducir el riesgo de lesiones graves o mortales en caso de accidente.



Después de una colisión haga revisar y, si es preciso, cambiar los pretensores de los cinturones de seguridad en un concesionario Jaguar/reparador autorizado.

EFFECTOS DE INFLADO DE LOS AIRBAGS



Cuando se infla un airbag, se desprende un polvo fino. Se trata de un efecto normal y no debe interpretarse como indicativo de una avería. El polvillo podría causar irritaciones en la piel y debe retirarse con agua de los ojos y cualquier corte o quemadura.



El inflado de los airbags está acompañado de un gran estruendo que puede causar malestar y pérdida temporal de la capacidad auditiva.

TESTIGO DE LOS AIRBAGS



El testigo de los airbag está montado en el panel de instrumentos y se ilumina a modo de comprobación de la bombilla cuando se activa el botón START/STOP (arranque/parada del motor).



Si el testigo indica alguna avería en el sistema, no deberá utilizarse un asiento infantil en el asiento del acompañante.

Si se da alguna de las siguientes condiciones relativas a los testigos, deberá llevar su vehículo a revisión a su concesionario/reparador autorizado inmediatamente:

- El testigo no se enciende cuando se activa inicialmente el botón START/STOP.
- El testigo no se apaga después de seis segundos de haber activado el botón START/STOP.
- El testigo se ilumina en un momento distinto al de la comprobación de bombillas.

INFORMACIÓN DE SERVICIO RELACIONADA CON LOS AIRBAGS



No intente efectuar operaciones de mantenimiento en ningún componente del SRS ni tampoco repararlo, sustituirlo, modificarlo o manipularlo. Dichos componentes incluyen los cables o componentes próximos a los componentes del SRS. De hacerlo, podría provocar la activación del sistema o su avería.



No utilice ningún equipo de pruebas o dispositivos eléctricos cerca de los componentes o cables del SRS. De hacerlo, podría provocar la activación del sistema o su avería.

Todas las operaciones que se enumeran a continuación deberán ser realizadas por un concesionario/reparador autorizado o por una persona debidamente cualificada para ello:

- Desmontaje o reparación de cables o componentes situados cerca de los componentes del SRS
- Instalación de equipos y accesorios eléctricos o electrónicos
- Modificación de la parte frontal o lateral del exterior del vehículo
- Montaje de accesorios en la parte frontal o lateral del vehículo