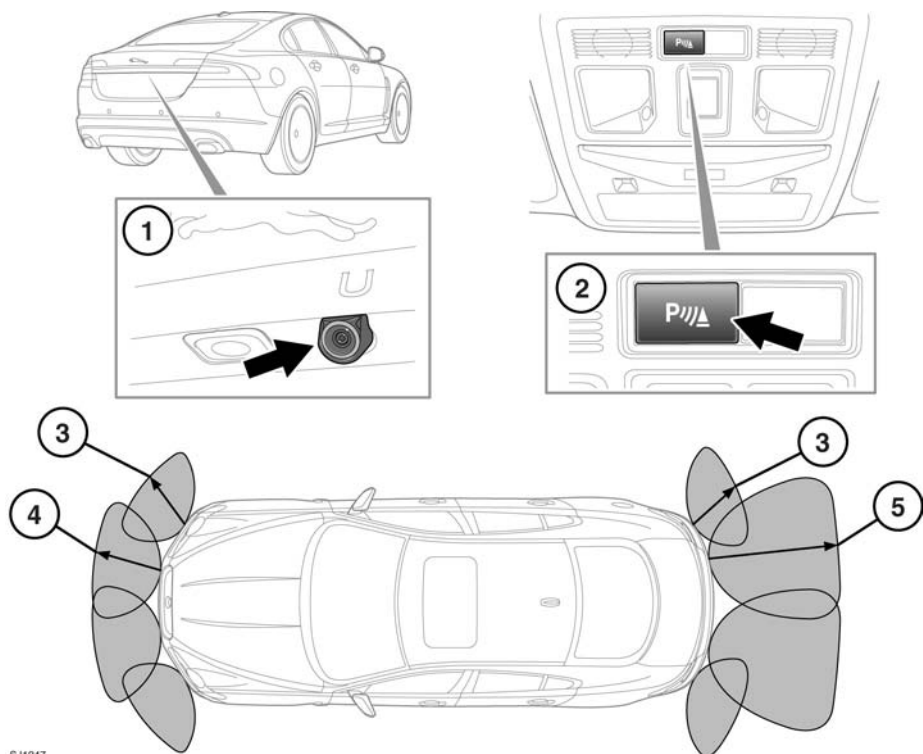


操作



SJ1247

1. 后视照相机。请参阅 77，后视照相机。
2. 驻车辅助开关：按下可打开和关闭驻车辅助系统。
3. 约 600 毫米（24 英寸）。
4. 约 800 毫米（31 英寸）。
5. 约 1,800 毫米（71 英寸）。



探测障碍物并估算车辆离开障碍物的距离仍是驾驶者的责任。系统可能无法探测到某些悬挂的物体、栅栏、小孩、动物、细薄障碍物或油漆表面。



使用与前驻车传感器相同频段的系统，可能会导致发出不规则的声音。

注意：当换挡杆处于空档，以及在退出倒车档进入行驶档时，传感器即被激活。因此，如果检测到障碍物，将会发出报警声。

驻车辅助系统

单纯后驻车辅助系统

在点火开关打开的情况下，当选择了倒车档时，后驻车辅助系统会自动工作。没有驻车辅助开关。

如果在工作范围内检测到障碍物（上图中的项目 **3** 和 **5**），触摸屏上出现一个弹出窗口，显示车辆的俯视图以及车辆紧邻周围区域的情况，驻车辅助系统将自动发出有声接近报警。随着车辆越来越靠近障碍物，报警声的频率先不断升高，然后当障碍物在 300 毫米（12 英寸）范围内时变得稳定。

通过触摸弹出窗口范围的屏幕，可以取消弹出屏幕。

注意：若安装了后视照相机，当选择倒车档（**R**）时，系统将自动选择照相机显示屏。触摸屏幕，即可查看驻车辅助系统显示屏。

前后驻车辅助系统

! 当车辆在行驶档（**D**）以高于 15 公里 / 小时（9 英里 / 小时）的速度移动时，驻车辅助系统将关闭，必要时将需要重新选择。

在倒车 / 空档或行驶档状态下，按开关（**2**）将打开（开关指示灯将亮起）和关闭驻车辅助系统。

触摸屏上出现一个弹出窗口，显示车辆的俯视图以及车辆周围区域的情况。触摸弹出窗口可取消此视图。

当检测到物体时，驻车辅助系统会发出报警声，随着车辆越来越靠近物体，报警声的频率先不断升高，然后当障碍物在 300 毫米（12 英寸）范围内时变得稳定。

如果在车辆前面或后面检测到障碍物，将会相应听到从前或后扬声器中发出的报警声。将使用的扬声器是离障碍物最近的扬声器，也就是说，如果障碍物在车后，则使用后扬声器。

对车辆前方一定距离范围内的物体进行探测，如以上示意图所示（项目 **3**、**4** 和 **5**）。

注意：前驻车辅助系统在向前开动或倒车时，提供一个听得见的接近报警声。

注意：若安装了后视照相机，当选择倒车档（**R**）时，系统将自动选择照相机显示屏。触摸屏幕，即可查看驻车辅助系统显示屏。

注意：若车辆离开物体的距离变远或保持不变达 3 秒钟，外部传感器将关闭。若在检测范围内检测到新的物体，或者离原物体的距离变近，传感器将再次启动。

驻车辅助系统音量

要设置驻车辅助系统报警音的音量：

- 从触摸屏 Home（主）菜单上选择 **Vehicle**（车辆），然后选择 **Veh. settings**（车辆设置）。
- 依次选择 **Parking**（驻车）、**Vol. presets**（音量预设），然后使用 **Parking aid**（驻车辅助）旁边的 **+** 或 **-** 软键来调整接近报警音的音量。

车尾附件

由于车尾驻车辅助系统仅指示从保险杠到障碍物的距离，在带有车尾附件进行倒车时，必须特别小心。

清洁传感器

为可靠运行，前后保险杠中的传感器应避免冰冻、结霜和沾污。

! 不要使用研磨性材料或锋利的物品或材料清洁传感器。

! 在进行高压喷洗时，传感器只应短暂喷淋，且喷淋距离不小于 200 毫米（8 英寸）。


系统故障

如果在选择倒车档或打开点火开关时系统存在故障，将会听到持续 3 秒的一声报警，弹出报警将显示在触摸屏上。如果前、后驻车辅助系统都已安装，驻车辅助开关上的报警指示灯将会闪烁 3 秒钟然后熄灭。

若检测到故障，系统将被自动禁用。

注意：如果检测到一个与传感器使用相同频段的频率音调（例如，空气制动器）时，驻车辅助系统可能会发出伪报警声。

后视照相机

 **探测障碍物并估算车辆离开障碍物的距离仍是驾驶者的责任。**

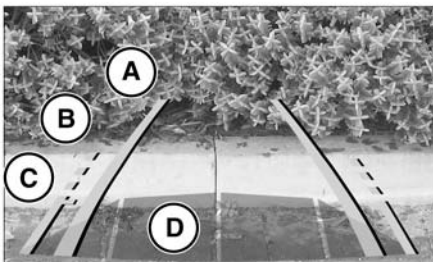
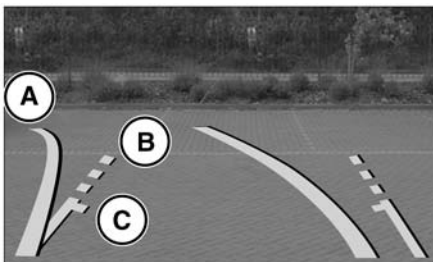
选择倒车档（R）时，系统使用照相机在触摸屏上提供广角彩色后视图像。

照相机的显示优先于驻车辅助系统的显示。要改为查看驻车辅助系统的显示，或在任何时候取消照相机的显示，请触摸屏幕。

显示画面还整合了图形覆盖，指示车辆方向、宽度和周围物体接近程度。

注意：在以下情况下，将不会显示照相机图像：

- 选择了行驶档（D），并且车速高于 16 公里 / 小时（10 英里 / 小时）。
- 选择行驶档（D）已超过 2 秒。



SJ1122

- A. 实线：方向盘轨道的投影。
- B. 虚线：车辆的安全工作宽度（包括车外后视镜）。
- C. 行李箱打开指南：如果需要进入行李箱，请不要后退车辆超过此点。
- D. 驻车传感器激活：显示一个有色区域，指示哪些车尾传感器已激活。