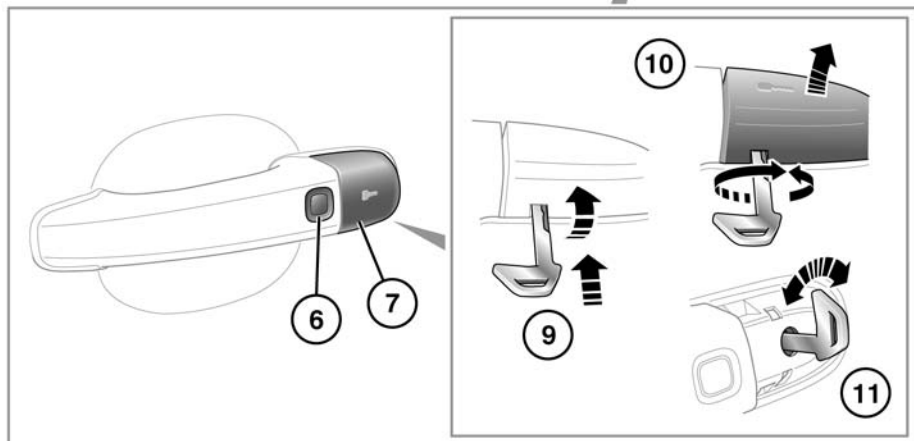
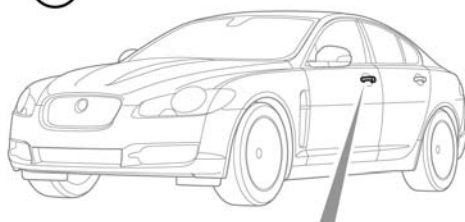
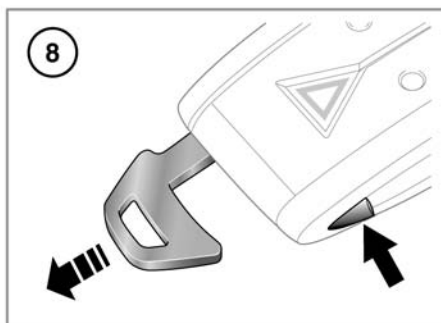
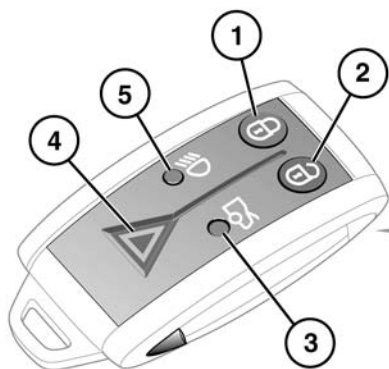


# 进入车辆

## 车辆解锁



SJ1227

1. 按下锁闭按钮锁定车辆。车辆可单重或双重锁闭。请参阅 **10, 单重锁闭** 和 **10, 双重锁闭**。

2. 您的车辆可采用单点或多点进入来解锁。

启用单点进入时，第一次按下使驾驶员者车门解锁并使得其他车门可从里面打开。危险报警灯将闪烁两次，指示车辆已解锁且报警系统已解除。

第二次按下解锁乘客车门和行李箱。

如果启用多点进入，短暂按下解锁所有车门和行李箱，并解除报警。危险报警灯将闪烁两次，指示车辆已解锁且报警系统已解除。

要从单点进入模式切换到多点进入模式（反之亦然），请同时按下锁闭和解锁按钮并保持三秒钟。危险报警灯将闪烁两次，以确认变更。

这种切换也可通过触摸屏来完成。请参阅 **7, 安全设置**。

3. 按下可打开行李箱。车辆安全系统将保持工作，但在行李箱打开期间，入侵与倾斜感测系统将被禁用。车门和发动机罩安全功能将保持工作状态。

行李箱关闭后，安全系统将重新启用，恢复至先前的状态。

4. 紧急报警：按住三秒钟或在三秒钟内按下三次，启动喇叭、报警器和危险报警灯。

五秒钟后，可通过按住按钮三秒钟或通过在三秒钟内按下三次取消报警。

如果在按下 START/STOP（启动 / 停止）按钮时，车辆检测到有效的 Jaguar 智能钥匙，也会取消紧急报警。

5. 按下按钮可将接近灯照明开启最多 120 秒。可使用退出延时开关设置照明时间。再次按下按钮或者操作启动机按钮将关闭接近灯。

6. 免匙锁闭按钮。请参阅 **11, 免匙锁闭**。

7. 门锁盖板。

8. 按住应急钥匙释放按钮，同时从 Jaguar 智能钥匙体中拔出应急钥匙。

9. 将应急钥匙片插入门锁盖板底座上的插槽，用钥匙片轻轻向上撬。

10. 小心地转动钥匙片，将盖板从固定卡夹上撬下。

11. 将钥匙片插入露出的锁内，进行操作。

**要锁闭：**确保所有车门已关闭，然后向车头方向转动钥匙片并松开。这个操作将锁闭所有车门，但不会启用报警功能。

**要解锁** 向车尾方向转动钥匙片然后松开。如果安全系统已解除警报状态，所有车门和行李箱将会解锁。如果安全系统已启用，则只会给左前侧车门解锁。

如果在启用了安全系统的情况下用应急钥匙片给车辆解锁，则在解锁一个车门时，报警器会发出报警声。想要关闭报警功能时，请按 Jaguar 智能钥匙上的解锁按钮，或者在 Jaguar 智能钥匙处于车内的情况下按发动机 START/STOP 按钮。

#### 装回门锁盖板：

1. 对齐盖板以使底部的两个夹扣啮合。
2. 推盖板顶部以使上方夹扣啮合。

## 免匙进入系统



植入了医疗装置的人应确保该装置距车内安装的任一发射器不小于 22 厘米（8.7 英寸）。这是为了避免引起系统与装置之间发生干扰的一切可能。

**有关安全系统发射器位置的信息，请参阅 169，Jaguar 智能钥匙系统发射器。**

只要 Jaguar 智能钥匙在 1.0 米（3 英尺）范围内，免匙进入系统允许通过简单地操作车门把手，给车辆解锁并解除报警系统。

智能钥匙只需在驾驶者身上，不需露出或手持。但是，若将智能钥匙放在金属容器中，则可能无法检测到。

**注意：**免匙进入系统将按照当前安全设置（单点或多点进入）对车辆解锁。但是，如果当前安全设置为单点进入，而且先打开了驾驶者车门之外的另一个车门，则会将所有车门解锁。

关闭所有打开的车门后，系统将在车辆内部搜索有效的智能钥匙。如果没有检测到，信息 **SMART KEY NOT FOUND, PLEASE INSERT IN SLOT**（没有找到智能钥匙，请将其插入槽孔）将会在信息中心显示。找到智能钥匙，并将其插入启动机控制单元（请参阅 8，插入 / 取出智能钥匙）。

**您的车辆安装的安全系统经过了 Thatcham 一类核准，并符合欧盟法规 97/116 和欧盟指令 95/56 EC。**

## 便利模式

如果利用 Jaguar 智能钥匙或免匙进入系统打开了车门，车辆电气系统即会启动便利模式。下列系统即投入运行：

- 驾驶位置记忆
- 座椅和转向柱调节
- 内部与外部照明
- 信息中心
- 辅助电源插座

## 车窗全开

按住 Jaguar 智能钥匙上的解锁按钮至少 3 秒钟或按住外部锁闭按钮。车辆将会解锁，而且会立即解除报警。3 秒钟后，将会打开所有车窗和天窗。

要在车窗全开过程中使用智能钥匙停下车窗的动作，请按智能钥匙上的任意按钮，或者操作驾驶者车窗开关。要停止某一特定车窗的开启动作，请操作相关车窗开关。

要在车窗全开过程中使用外部锁闭按钮停下车窗的动作，请释放该按钮。

**注意：**另外，当您进入车辆后，可通过按住仪表盘上的解锁按钮来同时打开所有车窗。释放此按钮可停止车窗动作。

**注意：**车窗全开功能可利用触摸屏上的 Vehicle settings（车辆设置）菜单来启用 / 禁用。请参阅 7，安全设置。

## 车辆开动锁闭

在车辆速度超过 8 公里 / 小时（5 英里 / 小时）时锁闭所有车门。使用中央锁闭 / 解锁按钮（请参阅 **206, 控制钮** 中的项目 **14**）将在随后的行程中超控车辆起步锁定功能。

如果单独解锁并打开某个车门，随后关闭该车门时将会重新锁闭所有车门。

**注意：**起步锁定功能可利用触摸屏上的 **Vehicle settings**（车辆设置）菜单来启用 / 禁用。请参阅 **7, 安全设置**。

## 安全设置

下列安全功能的启用 / 禁用（或其设置的变更）可通过触摸屏来实现：

- 单点 / 多点进入（2 级解锁）
- 报警传感器（内部和倾斜）
- 起步锁定
- 车窗全开 / 全关
- 被动启用报警系统
- 自动重锁与启动报警系统

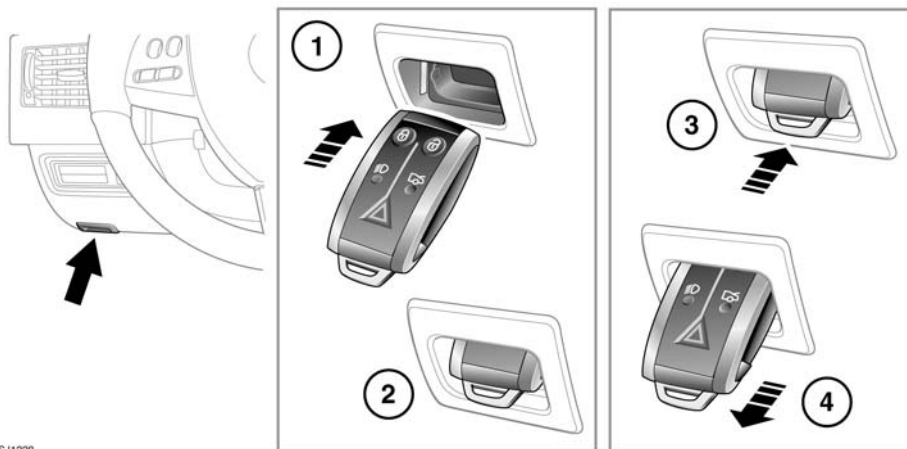
在触摸屏打开后，从 **Home**（主）菜单上选择 **Vehicle**（车辆）（请参阅 **52, 触摸屏主菜单** 和 **53, 触摸屏的使用**）。

安全菜单作为默认选择即会显示出来。向下滚动浏览菜单，直至需要的安全设置显示出来，然后根据需要选择 **On**（打开）或 **Off**（关闭）。

如果起步锁定功能开启，则有更多选项启用，从而允许您选择在所需速度下启动功能。选择 **Units**（单位）可切换选择英制和公制计量单位，然后选择所需的速度（8、16 或 32 公里 / 小时或 5、10 或 20 英里 / 小时）。

# 进入车辆

## 插入 / 取出智能钥匙



SJ1228

如果智能钥匙不能工作，信息中心将显示 **Smart Key Not Found - Refer to Handbook**（智能钥匙未找到 — 请参阅手册）。如果使用应急钥匙片解锁了车辆，则需要插入智能钥匙以解除报警。

**注意：**拖曳车辆时，也应插入智能钥匙，以避免转向柱锁闭。

1. 将智能钥匙完全插入启动机控制单元，如图所示。

2. 确保智能钥匙插接牢靠。

**注意：**在插入智能钥匙时，建议将应急钥匙片留在其中。这样的话，钥匙片的末端就充当手柄，在拔出时将智能钥匙从控制单元中拉出。

3. 确保换挡杆处于 **P**（驻车）档位置且点火关闭，然后按压并释放智能钥匙。钥匙将会从控制单元中弹出。



在拔出智能钥匙之前，应确保关闭发动机，否则可能会损坏智能钥匙。

4. 从启动机控制单元中取出智能钥匙。

## JAGUAR 智能钥匙电池更换

当电池需要更换时，钥匙有效范围将会明显下降且信息中心会显示 **SMART KEY BATTERY LOW**（智能钥匙电量不足）。



SJ1268

要更换电池：

1. 按 Jaguar 智能钥匙侧面的释放按钮，然后从智能钥匙中拔出钥匙片。
2. 通过在盖板与本体之间插入一个细小扁口螺丝刀然后轻轻转动，逐个拆下两个侧盖。
3. 在智能钥匙的两半本体之间插入一个螺丝刀，然后轻轻扭转将其分离。
4. 取出印刷电路板，小心不要触及电池端子。
5. 取出旧电池，然后装上新的 CR2032 型电池（可从经销商 / 授权维修厂处获得），正极（+）朝下。

以相反的顺序重新装回零部件，确保其牢固地扣入就位。



**电池处置：**由于废旧电池含有有害物质，因此必须正确加以处置。请向您的经销商和 / 或您所在地区的监管当局寻求有关处置方面的建议。

## JAGUAR 智能钥匙保养



为防止意外操作，当车内有儿童或动物时，切勿将 Jaguar 智能钥匙留在车内。



不要暴露于极端高热、粉尘、潮湿环境下，也不要让其接触流体。不要让发射器暴露于直射阳光之下。

应急钥匙片号码记录在所附标签上，应该揭下标签将其贴到随车资料包中提供的安全卡上的正确区域。将安全卡保存于安全的地方，但不要放在车内。

随气候条件以及其他设备的干扰情况的不同，智能钥匙的工作范围会有很大差别。

**注意：**智能钥匙使用的射频可能已被其他设备（如医疗设备）使用。这可能妨碍智能钥匙正常工作。