

## 发动机规格

数据	柴油	汽油（自然进气型）	汽油（机械增压型）
缸数	6	8	8
排量（立方厘米）	2,993	5,000	5,000
压缩比	16.1:1	11.5:1	9.5:1

## 润滑油和油液

零部件	车型	规格
发动机机油	汽油发动机	仅限满足 Jaguar 的 WSS M2C925-A 规格要求的 SAE 5W-20 发动机机油。
	配有柴油颗粒过滤器（DPF）的柴油机车	仅限满足 Jaguar 的 WSS M2C934-B 规格要求的 SAE 5W-30 发动机机油。
	未配柴油颗粒过滤器（DPF）的柴油机车	符合 Jaguar WSS M2C913-B 或 WSS M2C913-C 规格的 SAE 5W-30 发动机机油。
动力转向液	所有车辆	Mobil ATF320 PAS 油液。
制动液	所有车辆	最好使用壳牌 DOT4 ESL。如无法获得，可以使用满足 ISO 4925 规格要求的低黏度制动液。
挡风玻璃清洗器	所有车辆	带防冻保护功能的挡风玻璃清洗液。
冷却液	所有车辆	水与规格为 WSS M97B44（橙色）的 Extended Life Coolant（特级防冻防锈冷却液）的混合比为 50% 的防冻液。

如果不清楚您的车辆所需的润滑剂或机油的规格要求，请向您的经销商 / 授权维修厂询问。

# 技术规格

## 重量

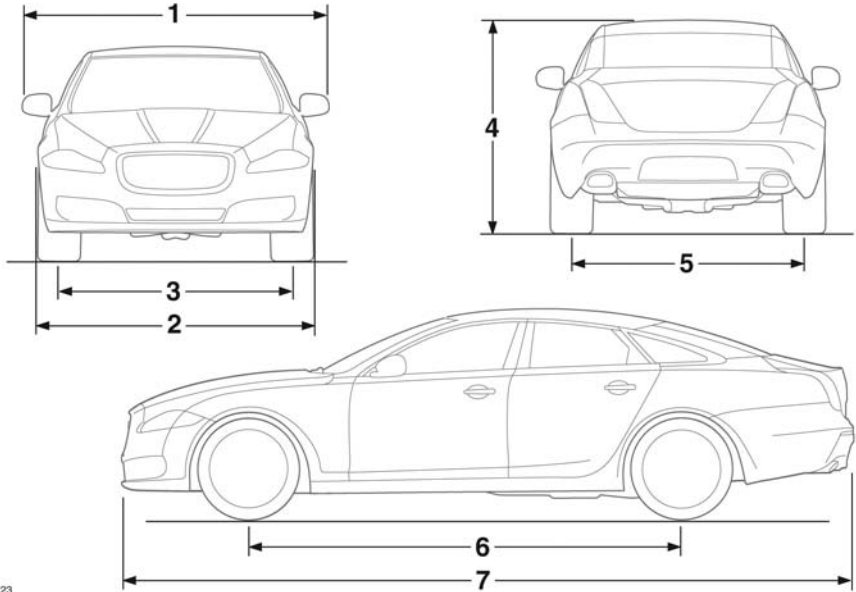
	车型	车辆重量	前轴重量	后轴重量	最大行李箱载重 <sup>1</sup>
标准轴距	柴油	1,796 千克 3,959 磅	954 千克 2,103 磅	842 千克 1,856 磅	35 千克 77 磅
	汽油 — 自然进气型	1,755 千克 3,869 磅	905 千克 1,995 磅	850 千克 1,874 磅	35 千克 77 磅
	汽油 — 机械增压型	1,892 千克 4,171 磅	975 千克 2,149 磅	917 千克 2,022 磅	35 千克 77 磅
长轴距	柴油	1,813 千克 3,997 磅	969 千克 2,136 磅	844 千克 1,861 磅	35 千克 77 磅
	汽油 — 自然进气型	1,774 千克 3,911 磅	923 千克 2,035 磅	851 千克 1,876 磅	35 千克 77 磅
	汽油 — 机械增压型	1,915 千克 4,222 磅	990 千克 2,183 磅	925 千克 2,039 磅	35 千克 77 磅

<sup>1</sup> 如果满足最大容许轴载重和轮胎压力的要求，也可以超过行李箱最大容许载重量。

	车型	车辆总重量 (GVW) <sup>1</sup>	最大前轴负荷 <sup>2</sup>	最大后轴负荷 <sup>2</sup>
标准轴距	柴油	2,365 千克 5,214 磅	1,180 千克 2,601 磅	1,250 千克 2,756 磅
	汽油 — 自然进气型	2,300 千克 5,071 磅	1,130 千克 2,491 磅	1,250 千克 2,756 磅
	汽油 — 机械增压型	2,365 千克 5,214 磅	1,165 千克 2,568 磅	1,250 千克 2,756 磅
长轴距	柴油	2,365 千克 5,214 磅	1,180 千克 2,601 磅	1,250 千克 2,756 磅
	汽油 — 自然进气型	2,335 千克 5,148 磅	1,130 千克 2,491 磅	1,250 千克 2,756 磅
	汽油 — 机械增压型	2,390 千克 5,269 磅	1,180 千克 2,601 磅	1,250 千克 2,756 磅

<sup>1</sup> 车辆的最大许可重量，包括乘客和负荷。  
<sup>2</sup> 前轴和后轴不能同时达到最大负荷，因为这样将会超过车辆总重 (GVW) 限制。

## 尺寸



SJ1123

项目	说明	毫米 / 英寸
1	宽度	2,105 / 82.9
2	后视镜折叠后的宽度	1,950 / 76.8
3	轮距 — 前	1,626 / 64.0
4	最大高度	1,457 / 57.4
5	轮距 — 后	1,604 / 63.1
6	轴距： 长轴距车辆 标准轴距车辆	3,157 / 124.3 3,032 / 119.4
7	不含牌照基座的长度： 长轴距车辆 标准轴距车辆	5,252 / 206.8 5,127 / 201.8
-	回转直径（路缘到路缘） 长轴距车辆 标准轴距车辆	12.7 米 / 41.7 英尺 12.3 米 / 40.4 英尺

# 技术规格

## 容量

项目	车型	容量
油箱（可用）	柴油	77 升（17 加仑）
	汽油	80 升（18 加仑）
供油容量（燃油表指示为空时）	柴油	68 升（15 加仑）
	汽油	74 升（17 加仑）
剩余量（燃油表指示为空时）	柴油	4 升（0.9 加仑）
	汽油	4 升（0.9 加仑）
发动机机油补充和滤清器更换	柴油	6.6 升（1.5 加仑）
	汽油	7.25 升（12.8 品脱）
清洗器储液罐	所有车型	5.5 升（9.7 品脱）
冷却系统（空罐加注）	柴油	12.3 升（21.6 品脱）
	汽油（机械增压型）	13.2 升（23.2 品脱）
	汽油（自然进气型）	10.5 升（18.5 品脱）
冷却系统（维修加注）	柴油	9 升（15.8 品脱）
	汽油（机械增压型）—— 使用两个泄放点	9 升（15.8 品脱）
	汽油（自然进气型）	8 升（14.1 品脱）

标明的容量是大约值，仅供参考。所有液位必须采用油位标记或信息中心显示的信息（根据适用情况确定）进行检查。

## 灯泡规格

车灯	规格	瓦特
牌照灯	W5W	5

**注意：**所有其他车灯均不能维修。如果任何车灯发生故障，请咨询您的经销商 / 授权维修厂。

## 车轮和轮胎附件



1 \_\_\_\_\_ 2 \_\_\_\_\_

3 \_\_\_\_\_

\_\_\_\_\_

SJ1199

1. 前轮胎压力
2. 后轮胎压力
3. 车轮和轮胎信息（尺寸、速度等级等）

**注意：**使用以上表格记录车轮和轮胎附件信息。



**在安装任何车轮或轮胎附件之前，请联系您的经销商 / 授权维修厂。**

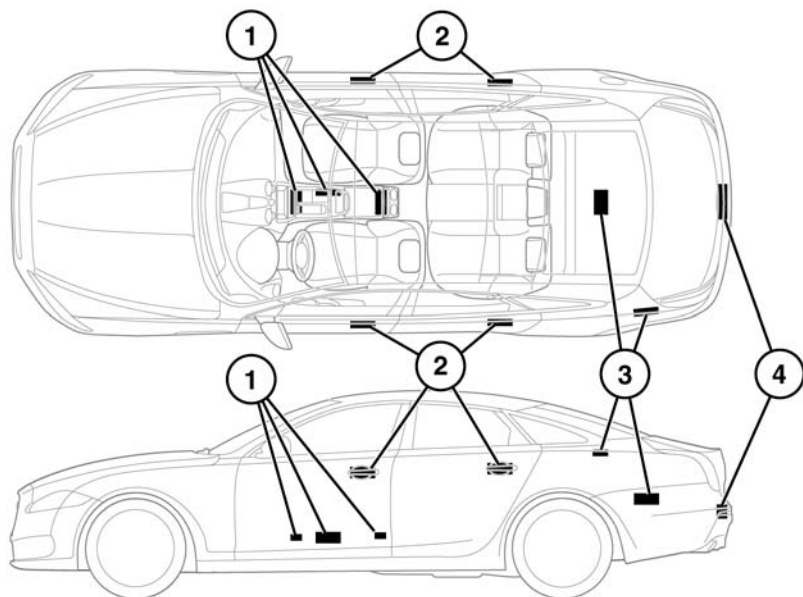
## 四轮定位数据（中国）

四轮定位数据 - 前	+0.23°
四轮定位数据 - 后	+0.10°
外倾角 - 前	-0.30°
外倾角 - 后	-0.67°
纵倾角 - 前	6.89°
纵倾角 - 后	不适用

## 制动踏板行程（中国）

制动踏板行程在出厂时设置，并且不可调整。

## Jaguar 智能钥匙系统信号发射器



SJ1286

1. 座舱发射器
2. 车门把手发射器
3. 行李箱内部发射器
4. 行李箱外部发射器



植入了医疗装置的人应确保该装置距车内安装任一发射器不小于 22 厘米（8.7 英寸）。这是为了避免任何会引起系统与装置之间发生干扰的可能。