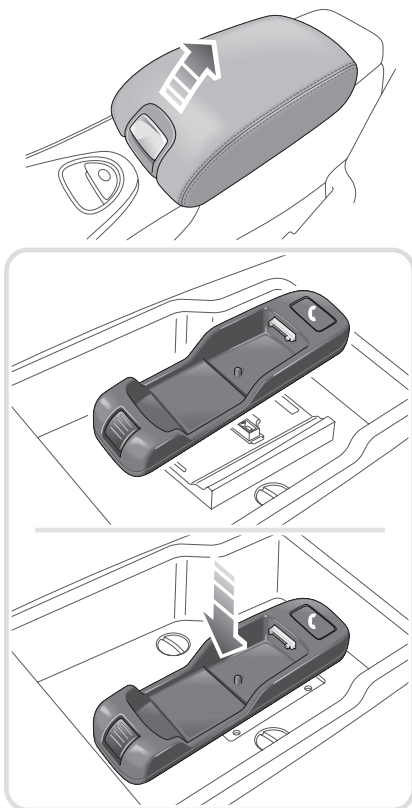


Soporte de acoplamiento del teléfono - S-Type

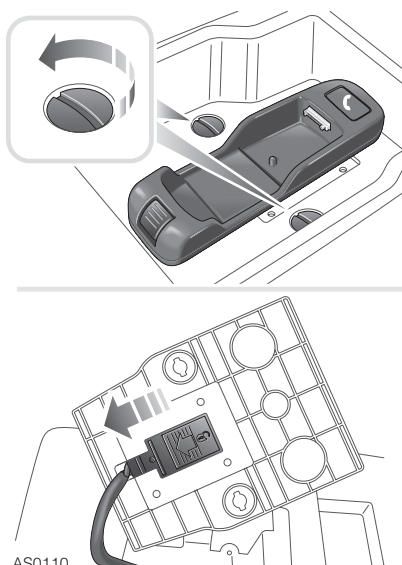
MONTAJE DEL SOPORTE DE ACOPLAMIENTO



AS0109

1. Levante la tapa de la caja portaobjetos.
2. Alinee el conector en el soporte de acoplamiento con el de la placa de asiento.
3. Empuje el soporte de acoplamiento sobre la placa de asiento. Un "clic" indica que el soporte de bloqueo está enganchado con la placa de asiento.
4. Baje la tapa de la caja portaobjetos.

DESMONTAJE DEL SOPORTE DE ACOPLAMIENTO



AS0110

1. Levante la tapa de la caja portaobjetos.
2. Gire los 2 tensores 90° en sentido antihorario, y retire la placa de asiento de la caja portaobjetos.
3. Para soltar el soporte, pulse el botón de suelta en la parte inferior de la placa de asiento.
4. Tire del soporte de acoplamiento para retirarlo de la placa de asiento.
5. Reponga la placa de asiento y sujétela con sus tensores.
6. Baje la tapa de la caja portaobjetos.