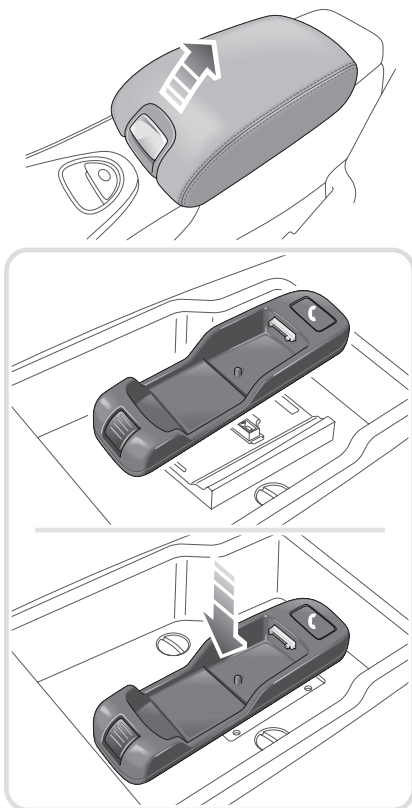


# Handy-Adapter - S-Typ

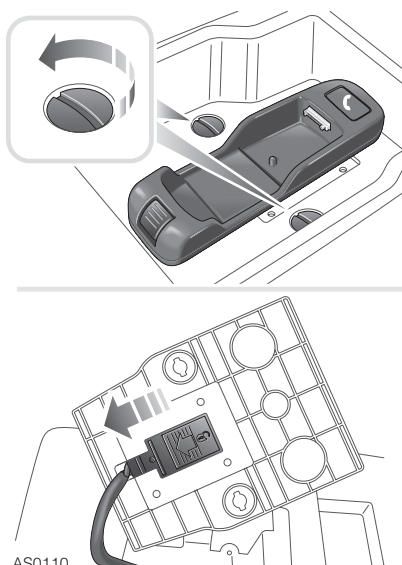
## EINBAUEN DES HANDY-ADAPTERS



AS0109

1. Öffnen Sie das Ablagefach.
2. Richten Sie die Steckverbindung von Handy-Adapter und Adaptersockel aufeinander aus.
3. Drücken Sie den Handy-Adapter auf den Sockel. Ein hörbares Klicken gibt zu erkennen, wenn der Handy-Adapter sicher am Sockel befestigt ist.
4. Schließen Sie das Ablagefach.

## AUSBAUEN DES HANDY-ADAPTERS



AS0110

1. Öffnen Sie das Ablagefach.
2. Drehen Sie die beiden Spanschrauben um 90 Grad gegen den Uhrzeigersinn und entfernen Sie den Adaptersockel aus dem Ablagefach.
3. Drücken Sie den Entriegelungsknopf an der Unterseite des Sockels ein, um den Adapter zu lösen.
4. Ziehen Sie den Handy-Adapter vom Sockel ab.
5. Setzen Sie den Sockel wieder ein und befestigen Sie ihn mit den Spanschrauben.
6. Schließen Sie das Ablagefach.