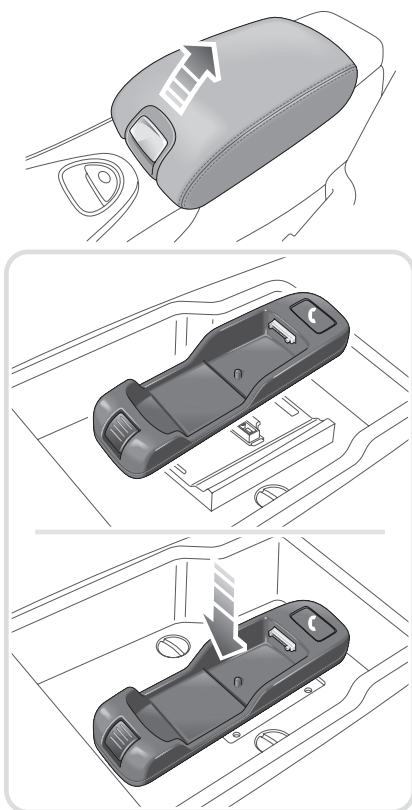


Berceau d'accueil du téléphone - Type S

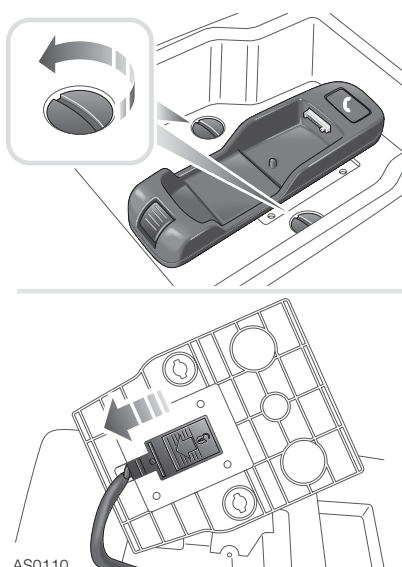
INSTALLATION DU BERCEAU D'ACCUEIL



AS0109

1. Soulever le sommet du vide-poches.
2. Aligner le connecteur du berceau d'accueil avec celui de la platine.
3. Pousser le berceau d'accueil dans la platine. Un déclic sera audible lorsque le berceau d'accueil s'engage dans la platine.
4. Abaisser le sommet du vide-poches.

ENLEVEMENT DU BERCEAU D'ACCUEIL



AS0110

1. Soulever le sommet du vide-poches.
2. Faire tourner les 2 tendeurs de 90° dans le sens inverse des aiguilles d'une montre et dégager la platine du vide-poches.
3. Appuyer sur le bouton de dégagement sous la platine pour relâcher le berceau.
4. Tirer le berceau d'accueil hors de la platine pour l'enlever.
5. Remonter la platine et la maintenir à l'aide des tendeurs.
6. Abaisser le sommet du vide-poches.