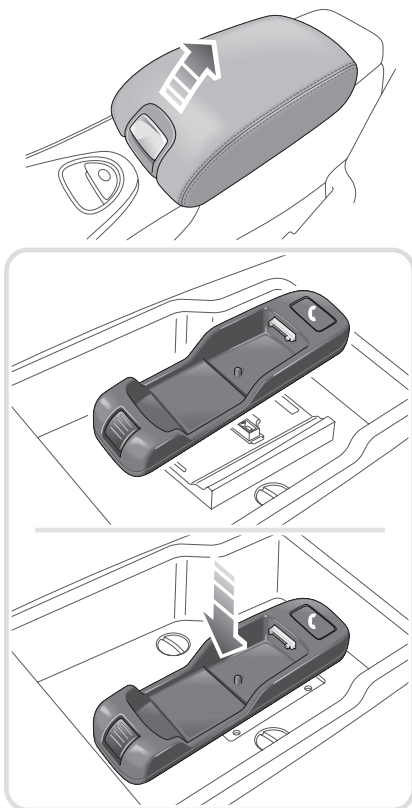


Supporto di alloggiamento del telefono - S-Type

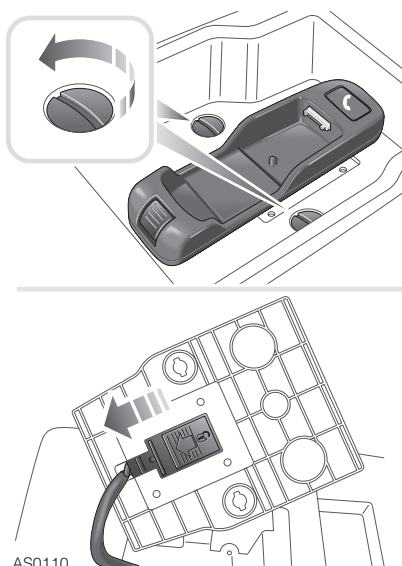
INSTALLAZIONE DEL SUPPORTO DI ALLOGGIAMENTO



AS0109

1. Sollevare la parte superiore del cubby box.
2. Allineare il connettore del supporto di alloggiamento con quello sulla base.
3. Spingere il supporto sulla base. Quando il supporto si fissa correttamente sulla base si ode uno scatto.
4. Abbassare la parte superiore del cubby box.

RIMOZIONE DEL SUPPORTO DI ALLOGGIAMENTO



AS0110

1. Sollevare la parte superiore del cubby box.
2. Ruotare i 2 fermi di 90° in senso antiorario e togliere la base dal cubby box.
3. Premere il pulsante di sgancio sul lato inferiore della base per sbloccare il supporto.
4. Per rimuovere il supporto sfilarlo dalla base.
5. Riapplicare la base e fissarla con i fermi.
6. Abbassare la parte superiore del cubby box.