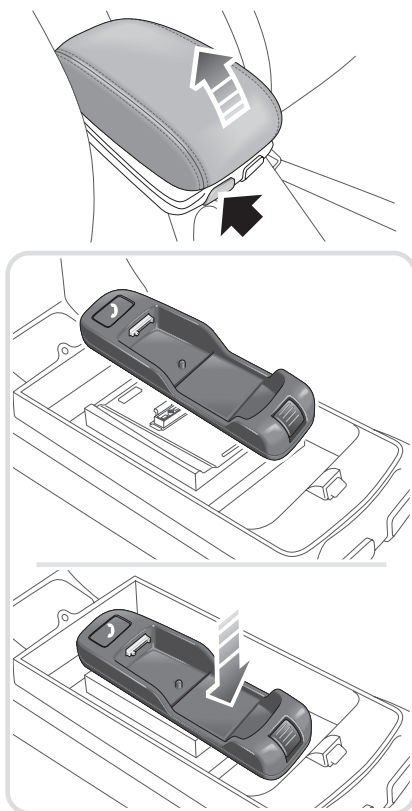


Handy-Adapter - X-Typ

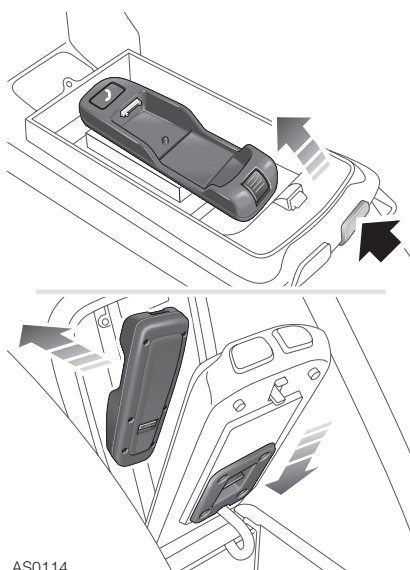
EINBAUEN DES HANDY-ADAPTERS



AS0113

1. Öffnen Sie das Ablagefach.
2. Richten Sie die Steckverbindung von Handy-Adapter und Adaptersockel aufeinander aus.
3. Drücken Sie den Handy-Adapter auf den Sockel. Ein hörbares Klicken gibt zu erkennen, wenn der Handy-Adapter sicher am Sockel befestigt ist.
4. Schließen Sie das Ablagefach.

AUSBAUEN DES HANDY-ADAPTERS



AS0114

1. Öffnen Sie den oberen und unteren Teil des Ablagefachs.
2. Drücken Sie den Entriegelungsknopf ein, um den Adapter zu lösen.
3. Ziehen Sie den Handy-Adapter vom Sockel ab.
4. Schließen Sie den oberen und unteren Teil des Ablagefachs.