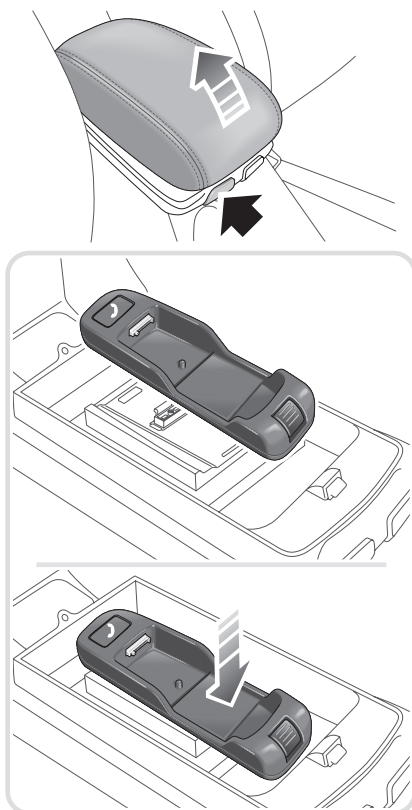


Berceau d'accueil du téléphone - Type X

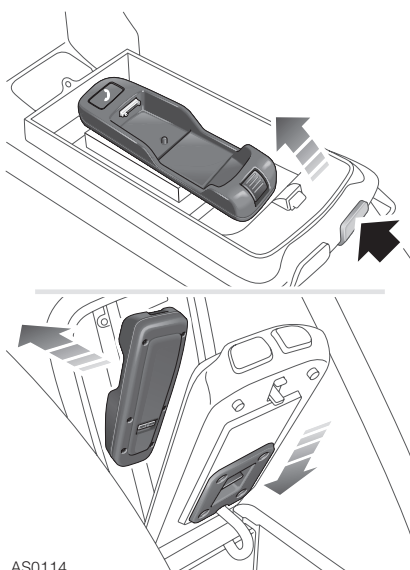
INSTALLATION DU BERCEAU D'ACCUEIL



AS0113

1. Soulever le sommet du vide-poches.
2. Aligner le connecteur du berceau d'accueil avec celui de la platine.
3. Pousser le berceau d'accueil dans la platine. Un déclic sera audible lorsque le berceau d'accueil s'engage dans la platine.
4. Abaisser le sommet du vide-poches.

ENLEVEMENT DU BERCEAU D'ACCUEIL



AS0114

1. Ouvrir les parties supérieure et inférieure du vide-poches.
2. Appuyer sur le bouton pour dégager le berceau.
3. Tirer le berceau d'accueil hors de la platine pour l'enlever.
4. Fermer les parties supérieure et inférieure du vide-poches.