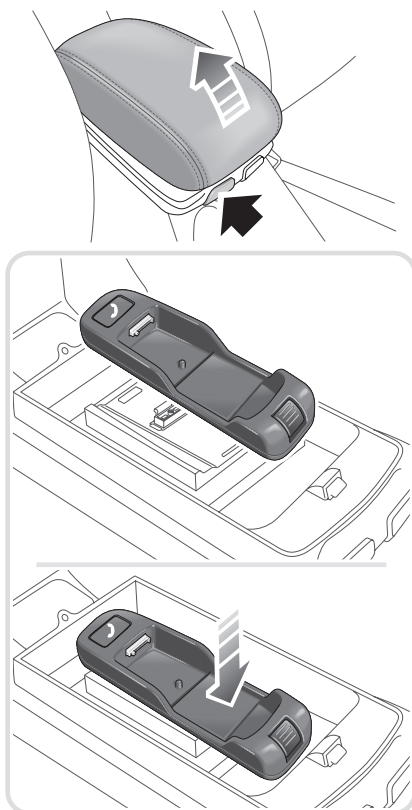


Supporto di alloggiamento del telefono - X-Type

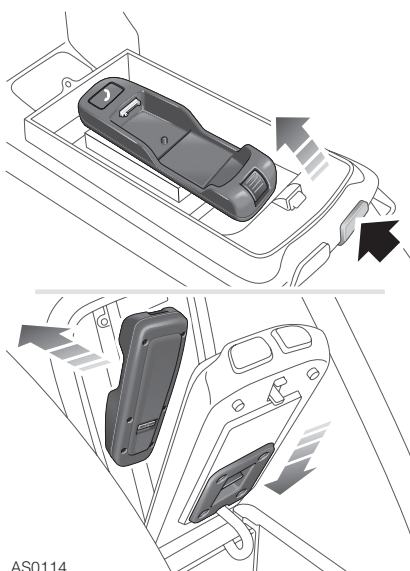
INSTALLAZIONE DEL SUPPORTO DI ALLOGGIAMENTO



AS0113

1. Sollevare la parte superiore del cubby box.
2. Allineare il connettore del supporto di alloggiamento con quello sulla base.
3. Spingere il supporto sulla base. Quando il supporto si fissa correttamente sulla base si ode uno scatto.
4. Abbassare la parte superiore del cubby box.

RIMOZIONE DEL SUPPORTO DI ALLOGGIAMENTO



AS0114

1. Aprire la parte superiore e inferiore del cubby box.
2. Premere il pulsante di sgancio per sbloccare il supporto.
3. Per rimuovere il supporto sfilarlo dalla base.
4. Chiudere la parte superiore e inferiore del cubby box.