



**FITTING INSTRUCTIONS, INSTRUCTIONS DE MONTAGE,  
EINBAUANLEITUNG, ISTRUZIONI DI MONTAGGIO,  
INSTRUCCIONES DE MONTAJE, 取扱説明書**

**Audio Connectivity Module,  
Module de connectivité audio,  
Audio-anschaltmodul,  
Modulo per connettività avanzata,  
Módulo de conectividad de audio**

Jaguar accessory fitting instructions can be found at the URL below:  
Les instructions de montage Jaguar sont disponibles à l'adresse Web ci-dessous :  
Zu Einbauanweisungen für Jaguar-Zubehörteile siehe nachstehende URL:  
Las instrucciones de montaje de accesorios de Jaguar se pueden encontrar en el URL siguiente:  
Le istruzioni di montaggio accessori Jaguar si trovano all'indirizzo riportato qui sotto:  
Jaguarアクセサリ取付け手順書は、以下のURLからアクセスできます：

[www.jaguartechno.com/extfree2viewjagprod/index.jsp](http://www.jaguartechno.com/extfree2viewjagprod/index.jsp)

**MY 2008.25**

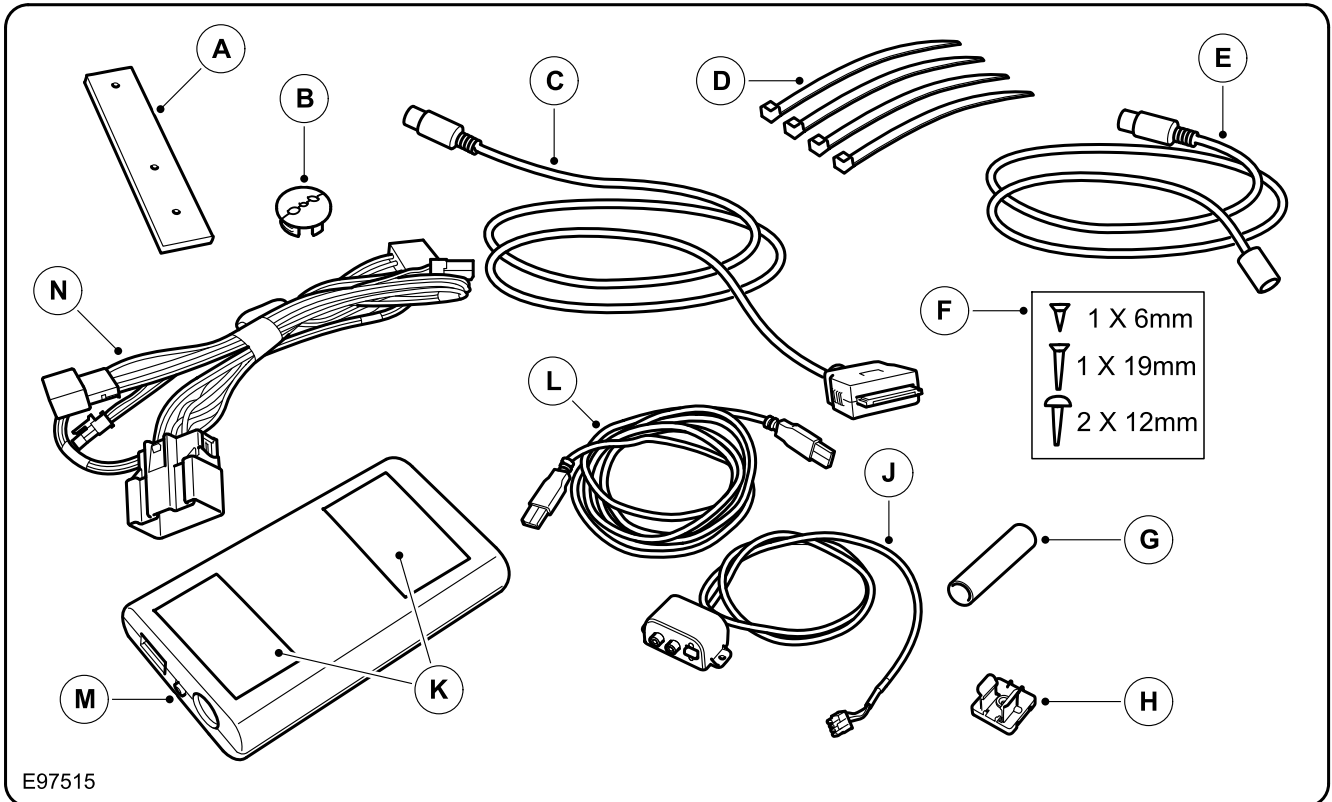
8W83-18C941-AA  
**Part No CSP 16491**



**FITTING INSTRUCTIONS, INSTRUCTIONS DE MONTAGE,  
EINBAUANLEITUNG, ISTRUZIONI DI MONTAGGIO,  
INSTRUCCIONES DE MONTAJE, 取扱説明書**

The New XK, La Nouvelle XK,  
Der Neue XK, El Nuevo XK,  
La Nuova XK, The 2007 XK,

**Audio Connectivity Module, Module de connectivité  
audio, Audio-anschaltmodul, Modulo per connettività  
avanzata, Módulo de conectividad de audio**



E97515

**Contents of Kit**

- A. USB CD Autochanger Switch Bracket
- B. Harness Grommet
- C. IPOD Harness
- D. Tie Clips (x4)
- E. IPOD Harness Extension
- F. Fixings
- G. Heat Shrink
- H. USB Connector Clip
- J. Aux Input, CD Autochanger Switch & Harness
- K. Fixing Pads (x2)
- L. USB Harness
- M. Audio Connectivity Module
- N. Power Harness

**Contenu du kit**

- A. Support du commutateur du changeur automatique de CD & de prise USB
- B. Passe-câble du faisceau
- C. Faisceau de câblage de l'IPOD
- D. Serre-câbles (x4)
- E. Extension du faisceau de câblage de l'IPOD
- F. Dispositifs de retenue
- G. Thermorétractable
- H. Clip du connecteur USB
- J. Entrée auxiliaire, faisceau de câblage & commutateur du changeur automatique de CDJ.
- K. Plaques de fixation (x2)
- L. Faisceau de câblage USB
- M. Module de connectivité audio
- N. Faisceau de câblage d'alimentation

**MY 2008.25**

8W83-18C941-AA  
**Part No. CSP 16491**



# FITTING INSTRUCTIONS, INSTRUCTIONS DE MONTAGE, EINBAUANLEITUNG, ISTRUZIONI DI MONTAGGIO, INSTRUCCIONES DE MONTAJE, 取扱説明書

The New XK, La Nouvelle XK,  
Der Neue XK, El Nuevo XK,  
La Nuova XK, The 2007 XK,

Audio Connectivity Module, Module de connectivité  
audio, Audio-anschaltmodul, Modulo per connettività  
avanzata, Módulo de conectividad de audio

## Lieferumfang des Service-Kits

- A. Halterung USB- und CD-Wechsler-Schalter
- B. Kabelstrang-Durchführung
- C. IPOD-Kabelstrang
- D. Kabelbinder (x4)
- E. IPOD-Kabelstrangverlängerung
- F. Befestigungselemente
- G. Schrumpfschlauch
- H. USB-Anschlussclip
- J. Zusatzeingang, CD-Wechsler-Schalter und Kabelstrang
- K. Sicherungsauflagen (x2)
- L. USB-Kabelstrang
- M. Audio-Verbindungsmodul
- N. Stromversorgungskabelstrang

## Contenido del kit

- A. Soporte del interruptor del cambiador automático de CD y USB
- B. Pasamuros de mazo de cables
- C. Mazo de cables del IPOD
- D. Ataduras de cable (x4)
- E. Extensión del mazo de cables del IPOD
- F. Fijaciones
- G. Termocontraíble
- H. Clip del conector USB
- J. Entrada auxiliar, interruptor y mazo de cables del cambiador automático de CD
- K. Almohadillas de fijación (x2)
- L. Mazo de cables del USB
- M. Módulo de conectividad del equipo de sonido
- N. Mazo de cables de alimentación

## Contenuto del kit

- A. Staffa interruttore cambiadischi CD e USB
- B. Gommino passacavo
- C. Cablaggio per IPOD
- D. Fascette (x4)
- E. Prolunga cablaggio IPOD
- F. Elementi di fissaggio
- G. Termoretrattile
- H. Fermo per connettore USB
- J. Interruttore e cablaggio per dispositivo di ingresso ausiliario, cambiadischi CD
- K. Tamponi di fissaggio (x2)
- L. Cablaggio USB
- M. Modulo per connettività audio
- N. Cablaggio di alimentazione

## キット内容

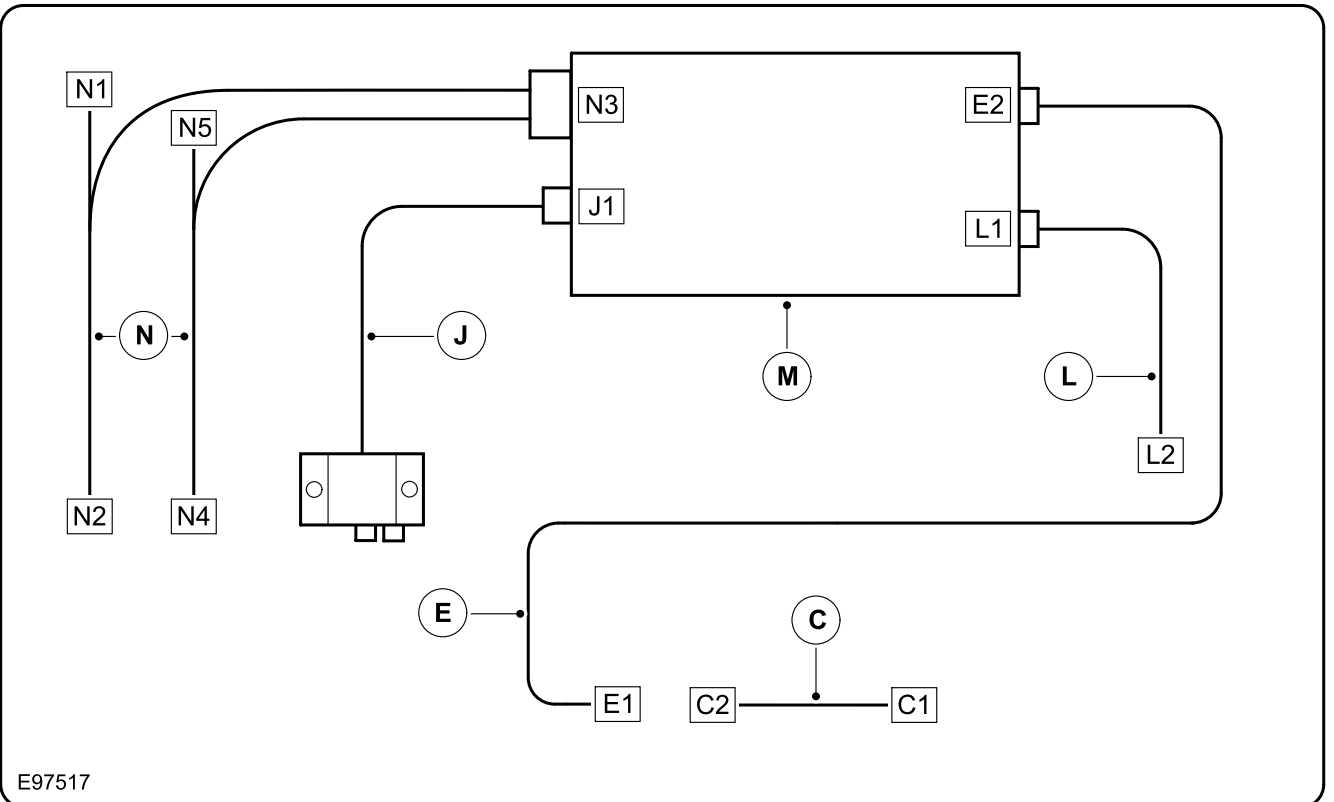
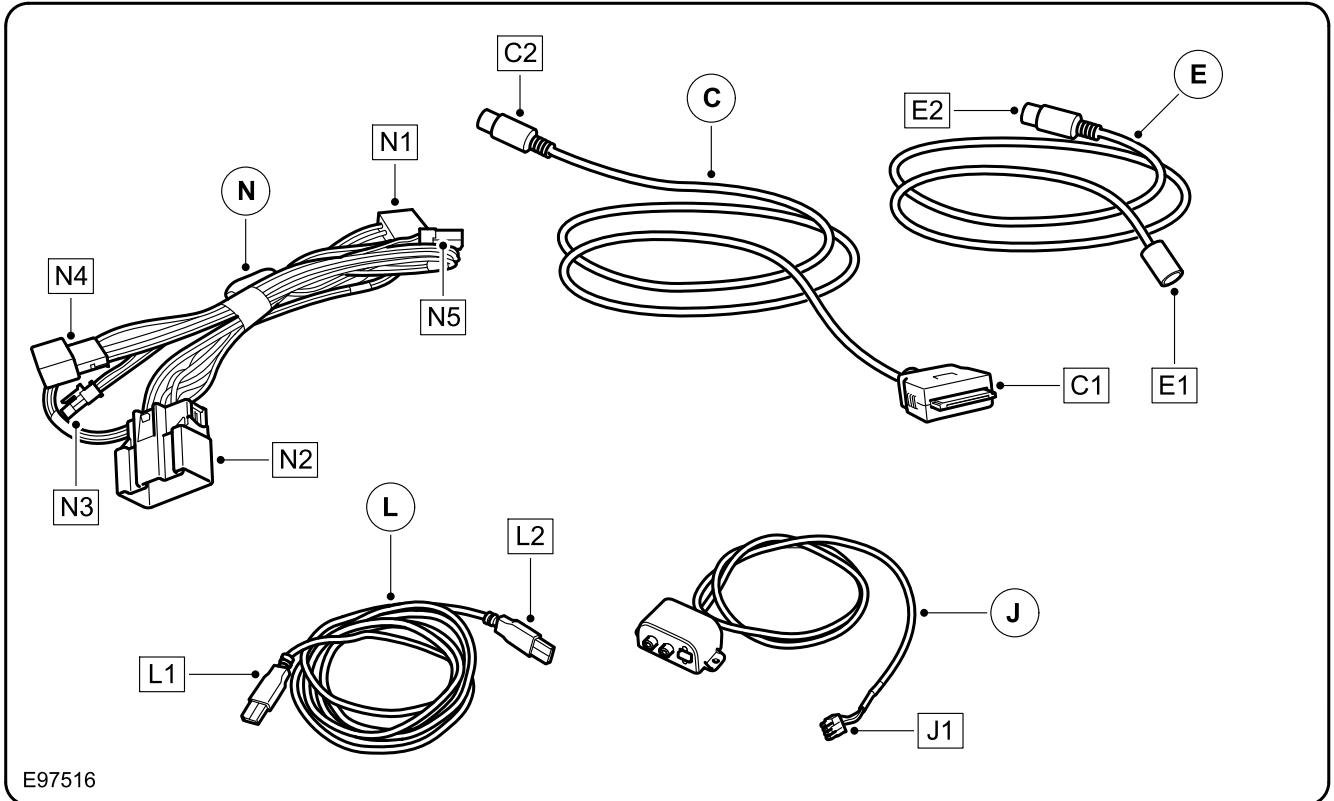
- A. USB & CD オートチェンジャー スイッチ ブラケット
- B. ハーネス グロメット
- C. IPOD ハーネス
- D. タイストラップ (x4)
- E. IPOD ハーネス延長コード
- F. 固定具
- G. 収縮チューブ
- H. USB コネクター クリップ
- J. AUX インプット CD オートチェンジャー スイッチ& ハーネス
- K. 固定パッド (x2)
- L. USB ハーネス
- M. オーディオ接続モジュール
- N. パワー ハーネス



**FITTING INSTRUCTIONS, INSTRUCTIONS DE MONTAGE,  
EINBAUANLEITUNG, ISTRUZIONI DI MONTAGGIO,  
INSTRUCCIONES DE MONTAJE, 取扱説明書**

The New XK, La Nouvelle XK,  
Der Neue XK, El Nuevo XK,  
La Nuova XK, The 2007 XK,

**Audio Connectivity Module, Module de connectivité  
audio, Audio-an-schaltmodul, Modulo per connettività  
avanzata, Módulo de conectividad de audio**



**MY 2008.25**

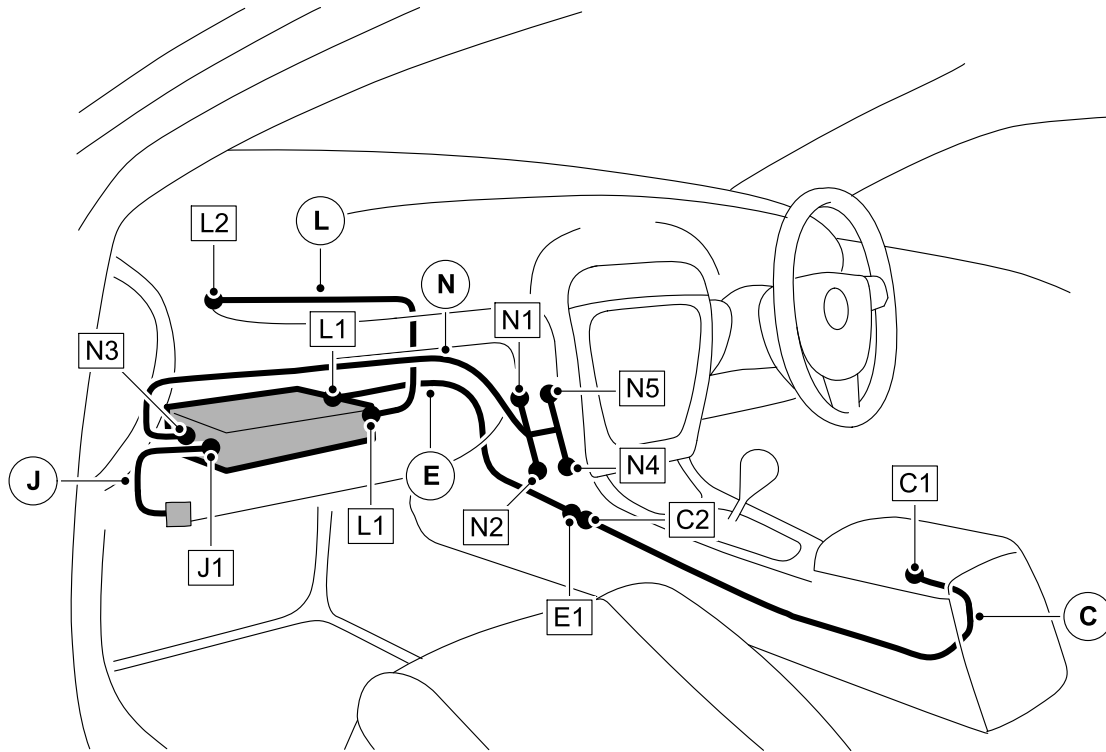
8W83-18C941-AA  
**Part No. CSP 16491**



**FITTING INSTRUCTIONS, INSTRUCTIONS DE MONTAGE,  
EINBAUANLEITUNG, ISTRUZIONI DI MONTAGGIO,  
INSTRUCCIONES DE MONTAJE, 取扱説明書**

The New XK, La Nouvelle XK,  
Der Neue XK, El Nuevo XK,  
La Nuova XK, The 2007 XK,

**Audio Connectivity Module, Module de connectivité  
audio, Audio-anschaltmodul, Modulo per connettività  
avanzata, Módulo de conectividad de audio**



E97518

MY 2008.25

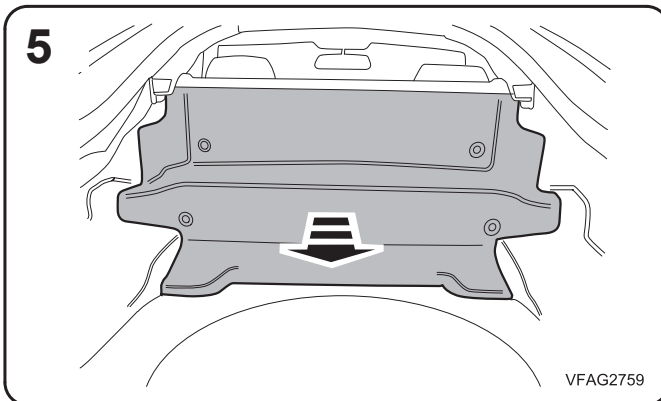
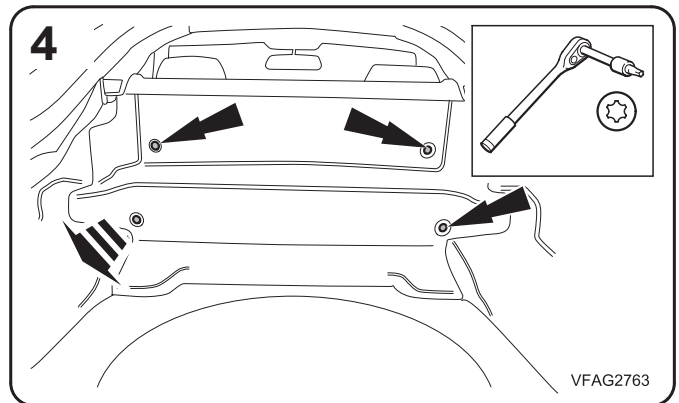
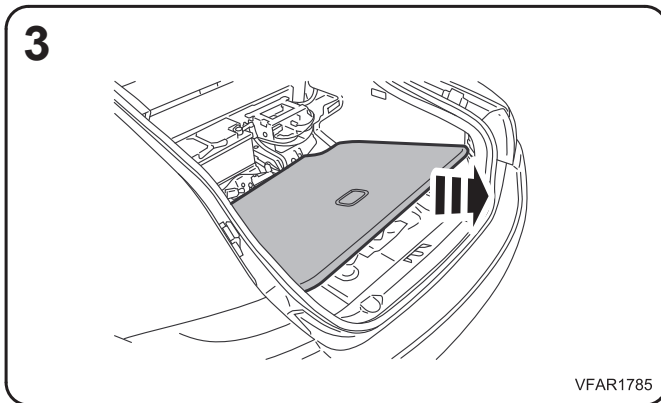
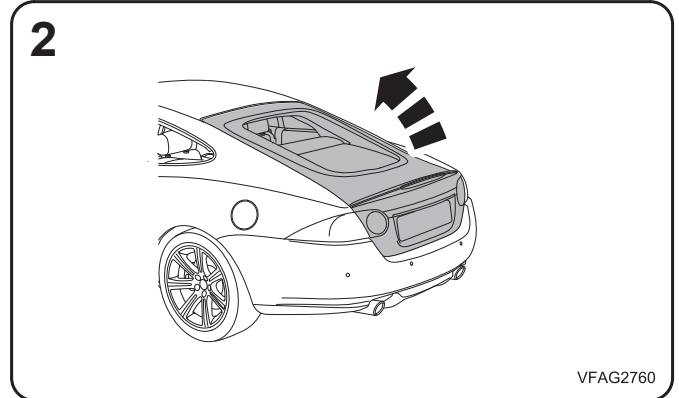
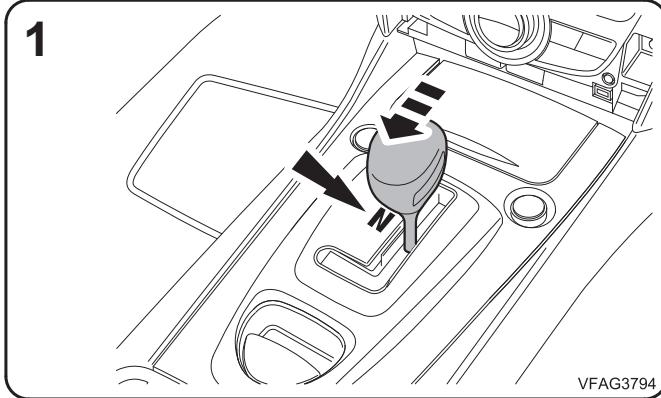
8W83-18C941-AA  
Part No. **CSP 16491**



**FITTING INSTRUCTIONS, INSTRUCTIONS DE MONTAGE,  
EINBAUANLEITUNG, ISTRUZIONI DI MONTAGGIO,  
INSTRUCCIONES DE MONTAJE, 取扱説明書**

The New XK, La Nouvelle XK,  
Der Neue XK, El Nuevo XK,  
La Nuova XK, The 2007 XK,

**Audio Connectivity Module, Module de connectivité  
audio, Audio-anschaltmodul, Modulo per connettività  
avanzata, Módulo de conectividad de audio**



MY 2008.25

8W83-18C941-AA  
Part No. **CSP 16491**



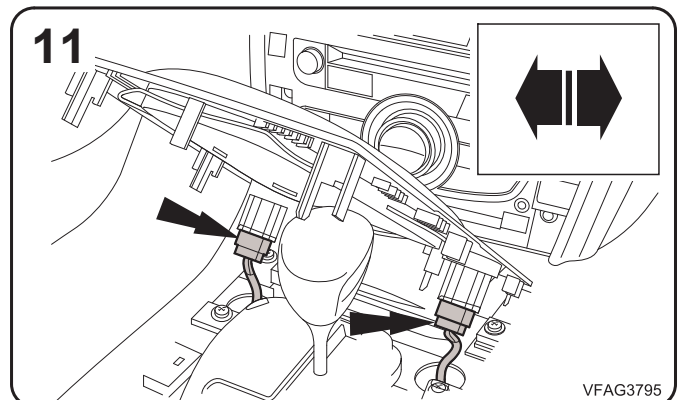
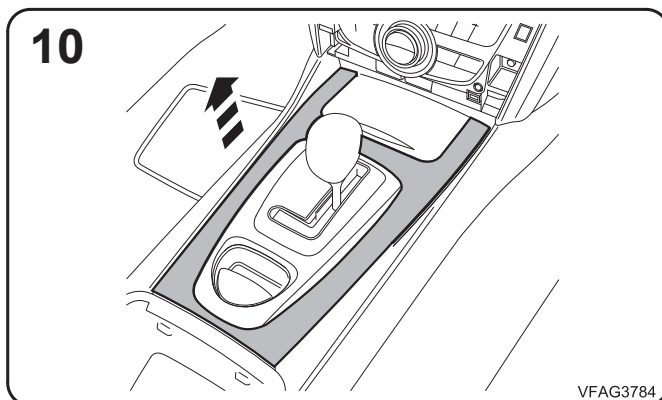
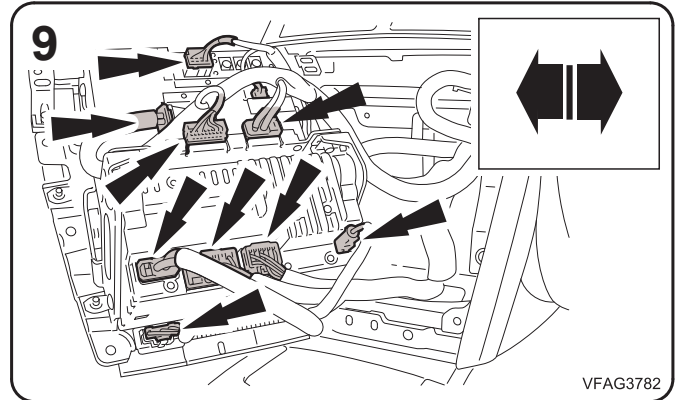
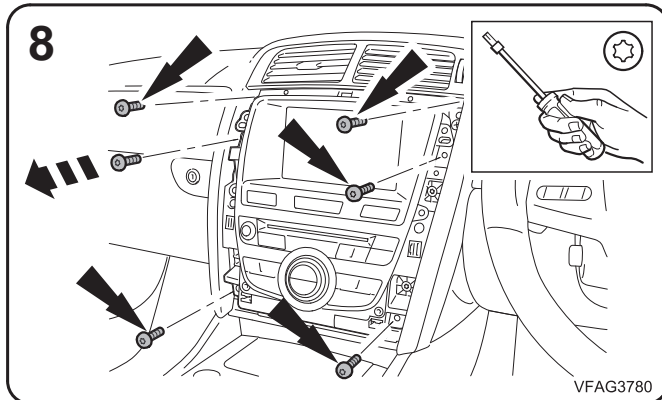
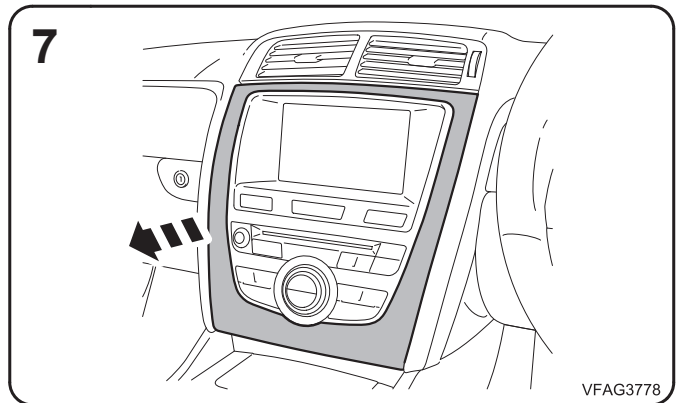
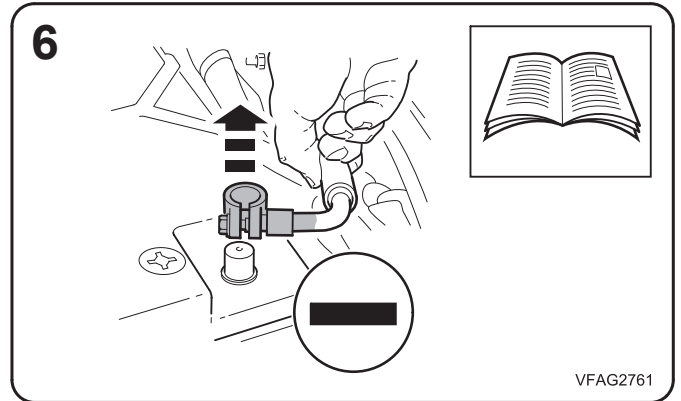
**FITTING INSTRUCTIONS, INSTRUCTIONS DE MONTAGE,  
EINBAUANLEITUNG, ISTRUZIONI DI MONTAGGIO,  
INSTRUCCIONES DE MONTAJE, 取扱説明書**

**The New XK, La Nouvelle XK,  
Der Neue XK, El Nuevo XK,  
La Nuova XK, The 2007 XK,**

**Audio Connectivity Module, Module de connectivité  
audio, Audio-anschaltmodul, Modulo per connettività  
avanzata, Módulo de conectividad de audio**

**Notes: Hinweise: Note: Nota: 注:**

- 6. Refer to GTR / Drivers Handbook to ensure correct operations are carried out, relevant to battery disconnect and reconnect.
- 6. Se reporter au GTR / Manuel de l'utilisateur pour pouvoir effectuer les opérations correctes, applicables au débranchement et au branchement de la batterie.
- 6. Zur korrekten Durchführung der Arbeitsschritte beim Ab- und Anklempfen der Batterie siehe GTR/Fahrzeug-Bedienungsanleitung.
- 6. Remítase al GTR/Manual del propietario para comprobar que se realizan las operaciones correspondientes relativas a la desconexión y conexión de la batería.
- 6. Vedere il GTR / Manuale del proprietario per accertarsi di eseguire le operazioni corrette, per ciò che concerne lo scollegamento e il collegamento della batteria.
- 6. バッテリーの取外しと接続に関連する正しい作業を実施するためには、GTR / ドライバー ハンドブックを参照して下さい。



8W83-18C941-AA

**MY 2008.25**

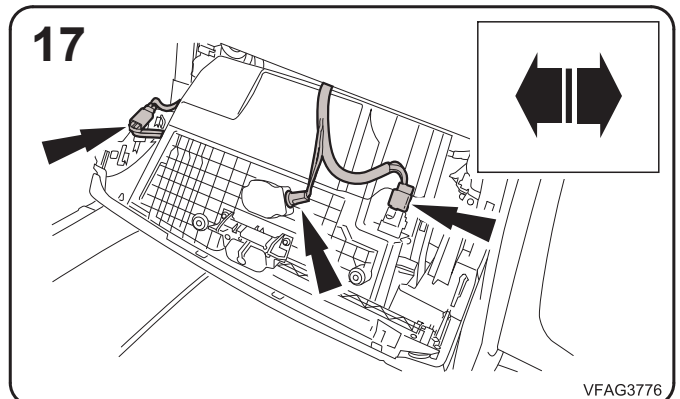
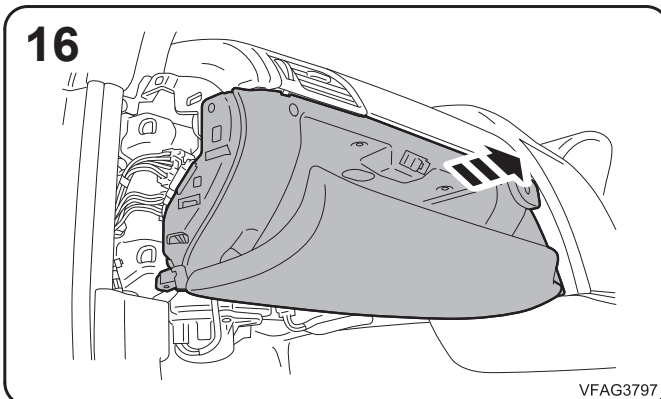
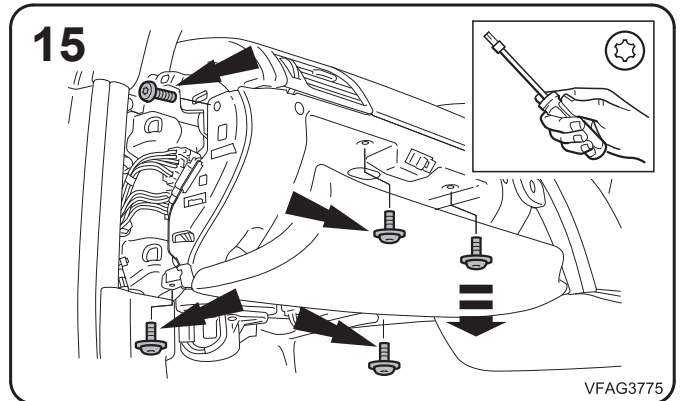
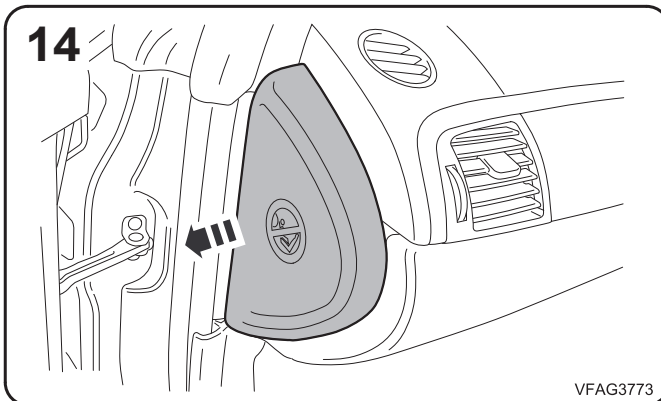
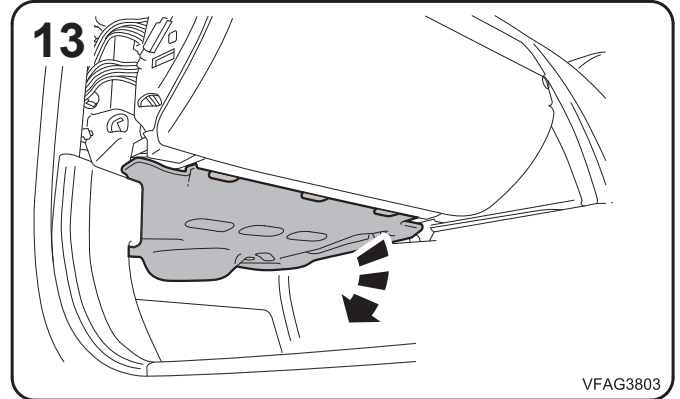
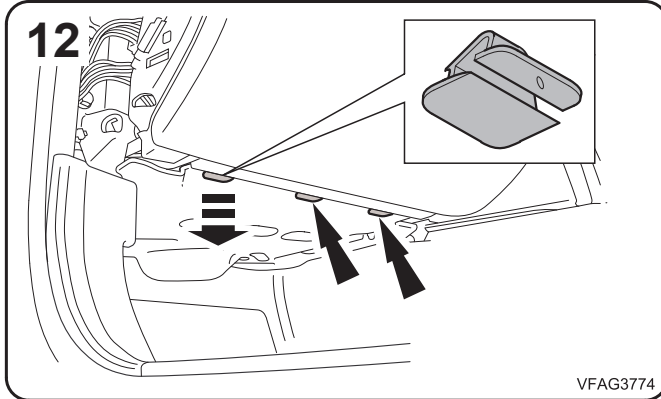
**Part No. CSP 16491**



**FITTING INSTRUCTIONS, INSTRUCTIONS DE MONTAGE,  
EINBAUANLEITUNG, ISTRUZIONI DI MONTAGGIO,  
INSTRUCCIONES DE MONTAJE, 取扱説明書**

The New XK, La Nouvelle XK,  
Der Neue XK, El Nuevo XK,  
La Nuova XK, The 2007 XK,

**Audio Connectivity Module, Module de connectivité  
audio, Audio-anschaltmodul, Modulo per connettività  
avanzata, Módulo de conectividad de audio**



MY 2008.25

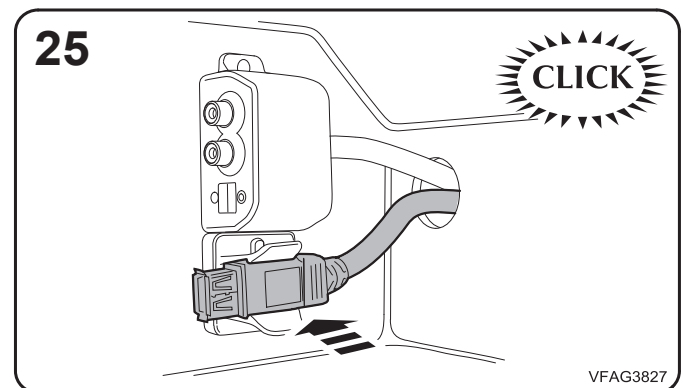
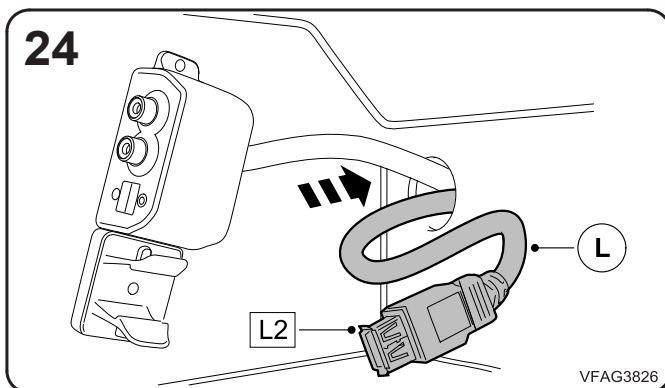
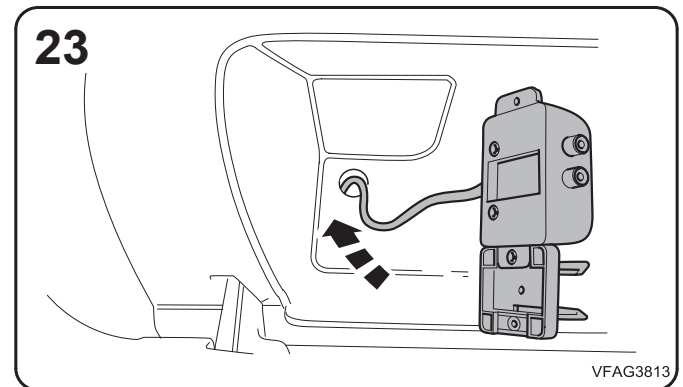
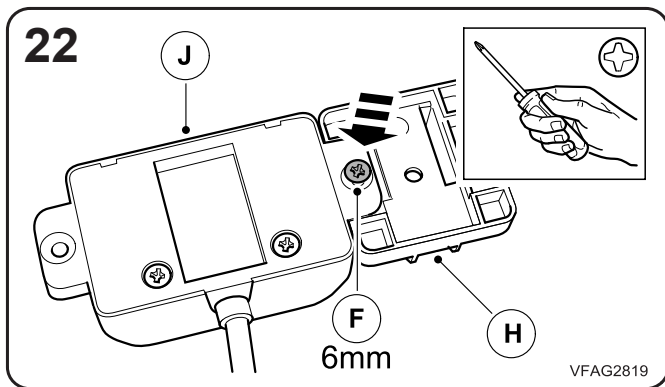
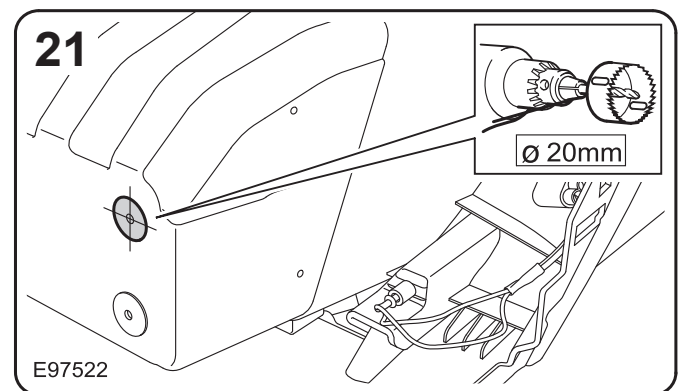
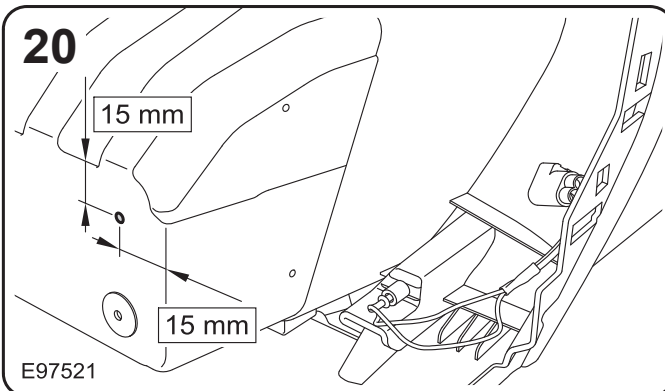
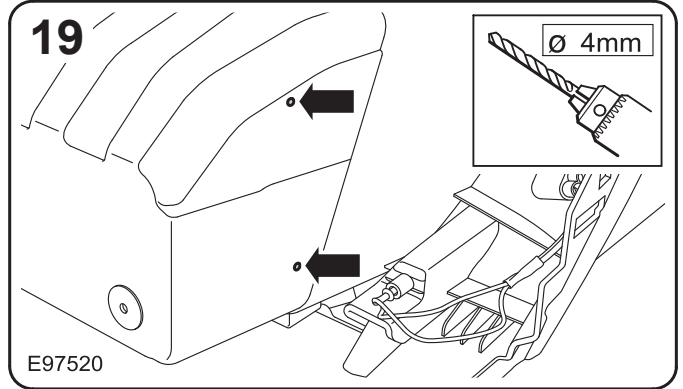
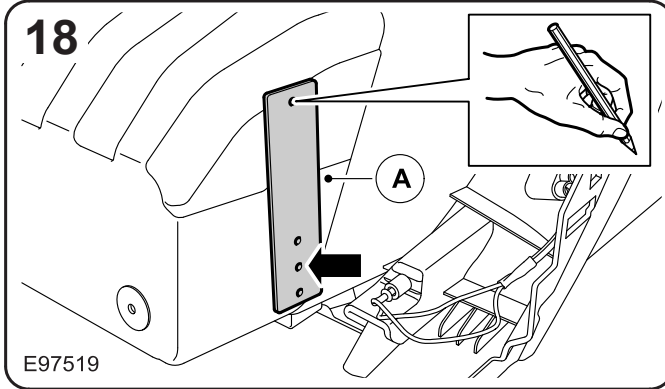
8W83-18C941-AA  
Part No. **CSP 16491**



**FITTING INSTRUCTIONS, INSTRUCTIONS DE MONTAGE,  
EINBAUANLEITUNG, ISTRUZIONI DI MONTAGGIO,  
INSTRUCCIONES DE MONTAJE, 取扱説明書**

The New XK, La Nouvelle XK,  
Der Neue XK, El Nuevo XK,  
La Nuova XK, The 2007 XK,

**Audio Connectivity Module, Module de connectivité  
audio, Audio-anhaltmodul, Modulo per connettività  
avanzata, Módulo de conectividad de audio**



8W83-18C941-AA

MY 2008.25

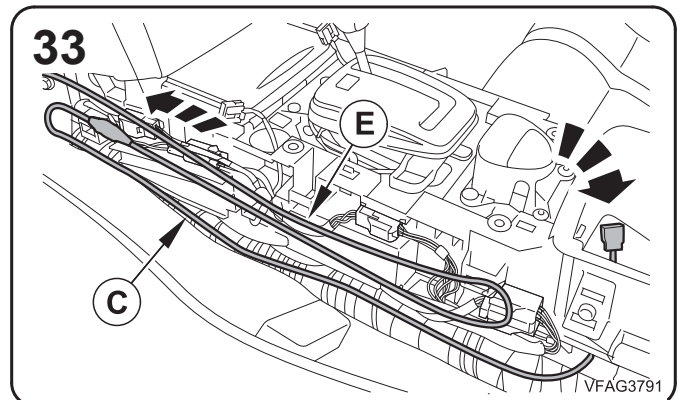
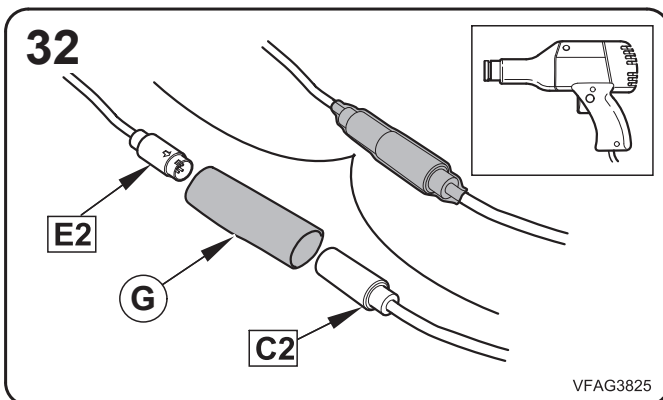
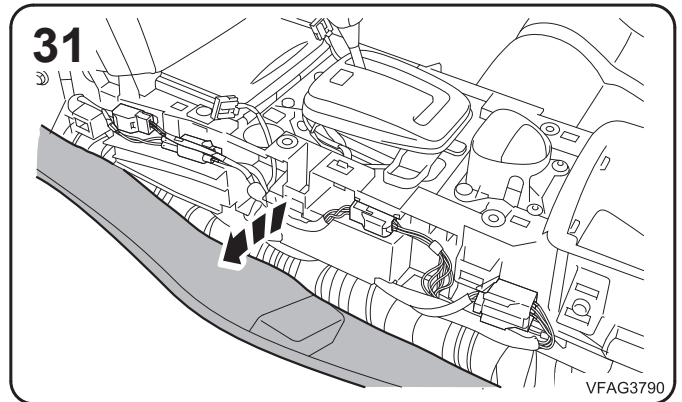
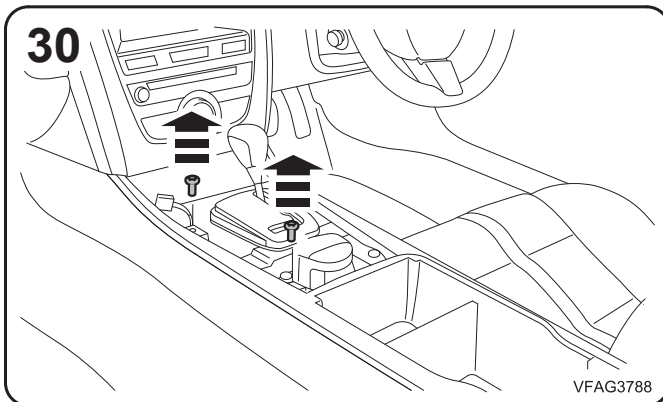
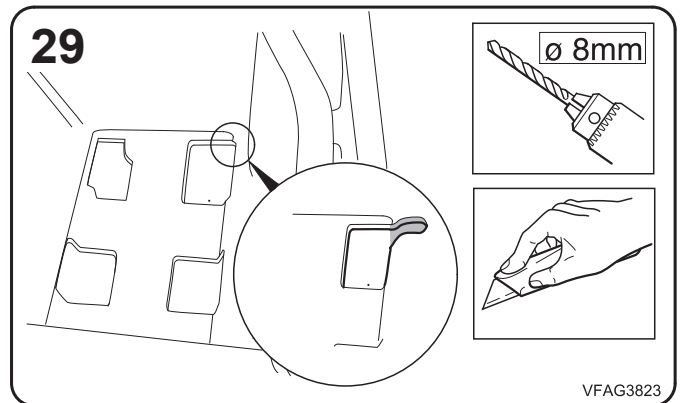
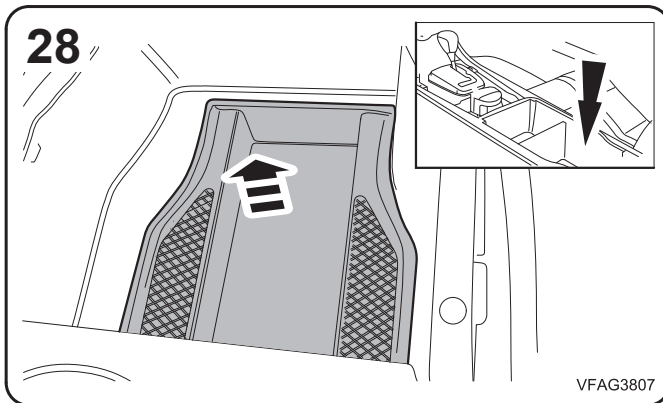
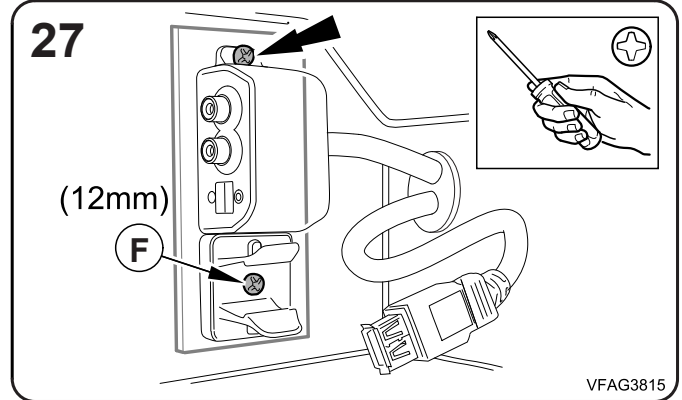
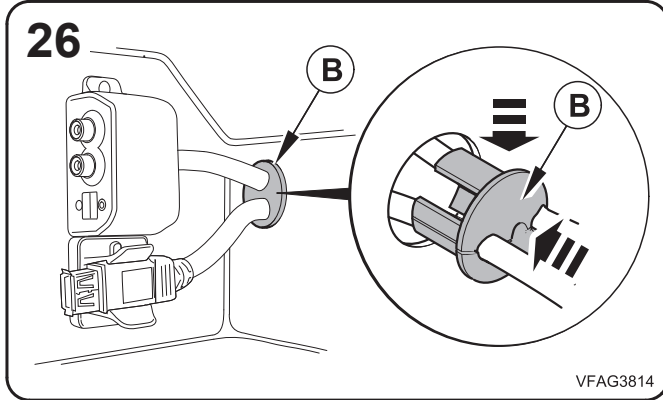
Part No. **CSP 16491**



**FITTING INSTRUCTIONS, INSTRUCTIONS DE MONTAGE,  
EINBAUANLEITUNG, ISTRUZIONI DI MONTAGGIO,  
INSTRUCCIONES DE MONTAJE, 取扱説明書**

The New XK, La Nouvelle XK,  
Der Neue XK, El Nuevo XK,  
La Nuova XK, The 2007 XK,

**Audio Connectivity Module, Module de connectivité  
audio, Audio-anhaltmodul, Modulo per connettività  
avanzata, Módulo de conectividad de audio**



8W83-18C941-AA

MY 2008.25

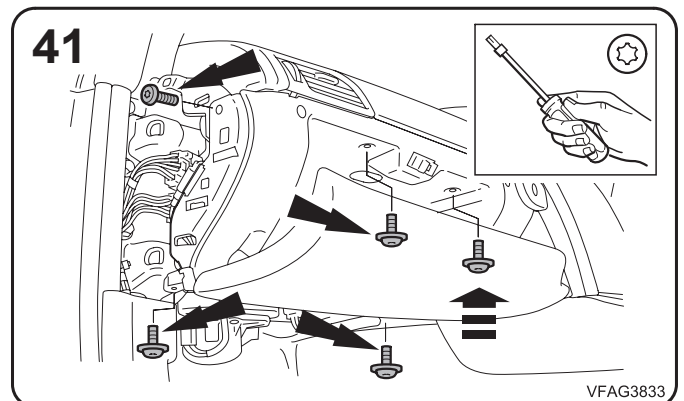
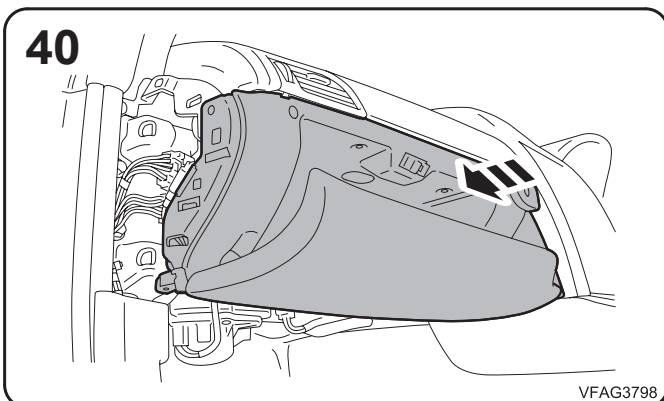
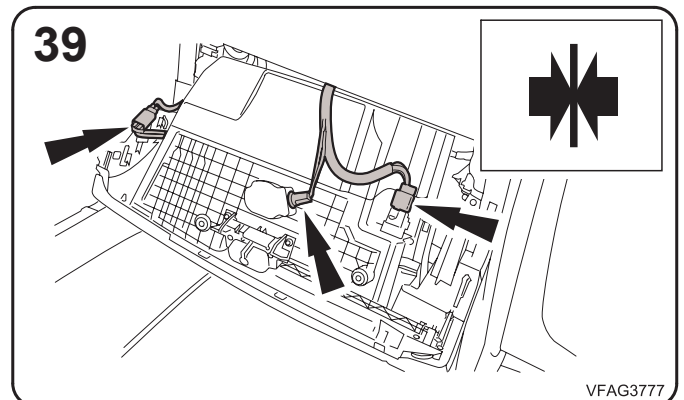
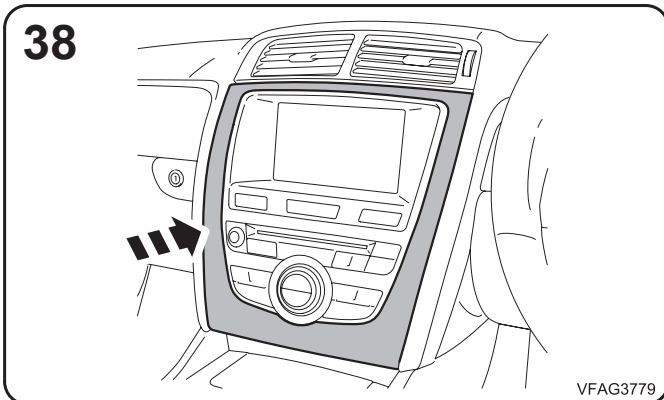
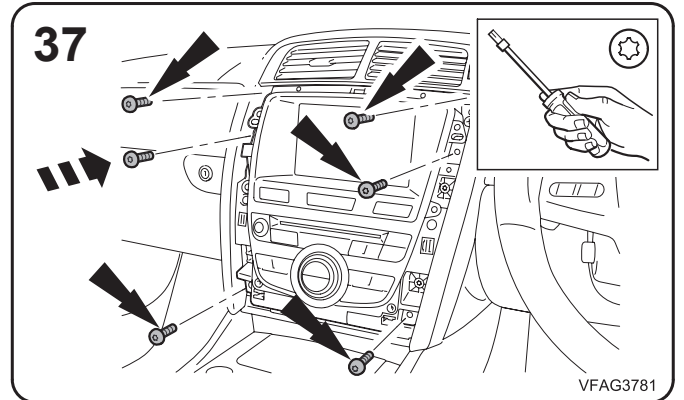
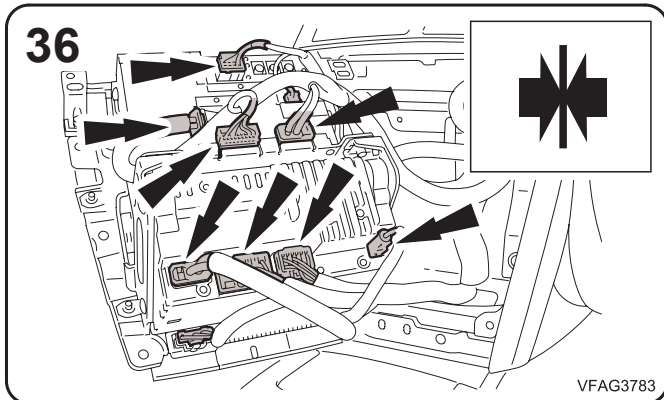
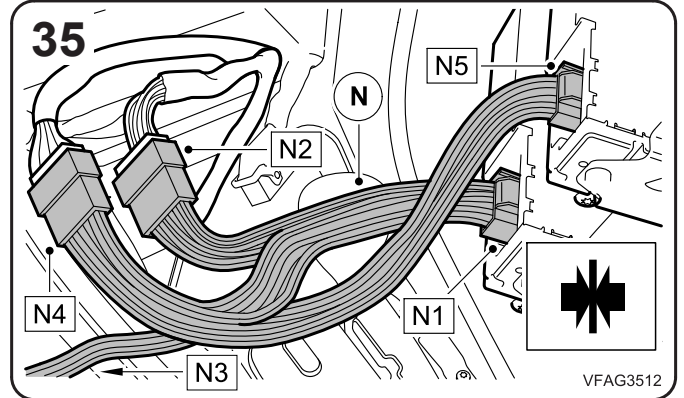
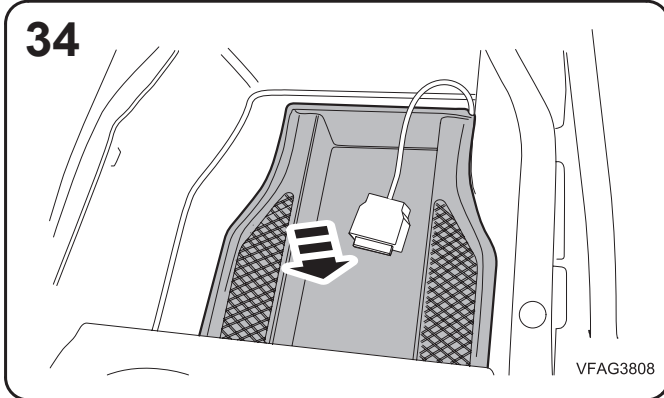
Part No. **CSP 16491**



# FITTING INSTRUCTIONS, INSTRUCTIONS DE MONTAGE, EINBAUANLEITUNG, ISTRUZIONI DI MONTAGGIO, INSTRUCCIONES DE MONTAJE, 取扱説明書

The New XK, La Nouvelle XK,  
Der Neue XK, El Nuevo XK,  
La Nuova XK, The 2007 XK,

Audio Connectivity Module, Module de connectivité  
audio, Audio-anhaltmodul, Modulo per connettività  
avanzata, Módulo de conectividad de audio



8W83-18C941-AA

MY 2008.25

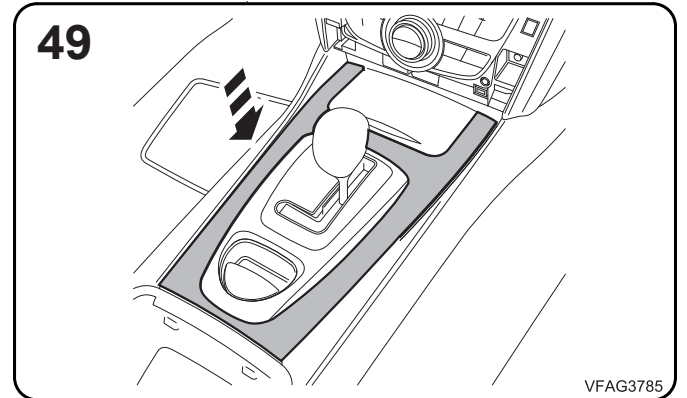
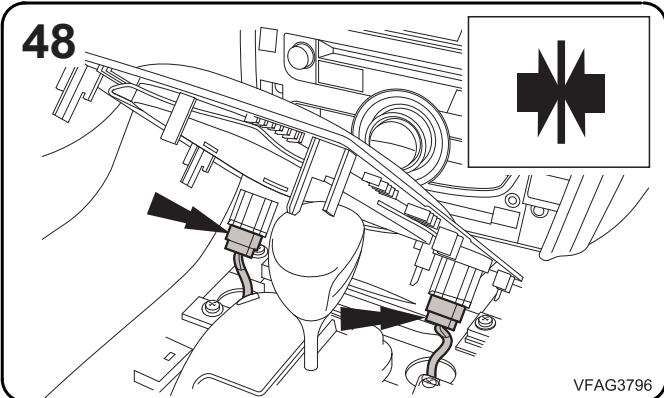
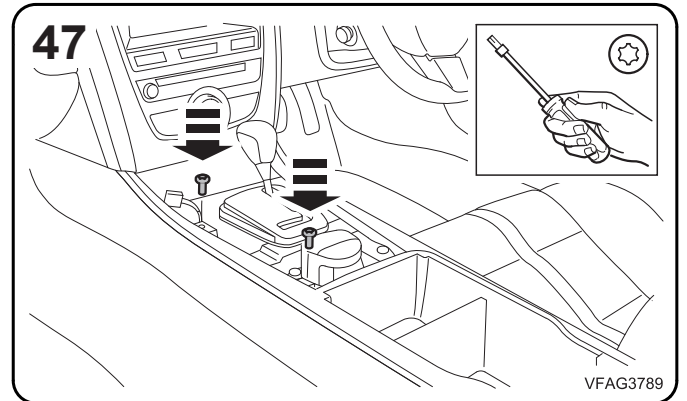
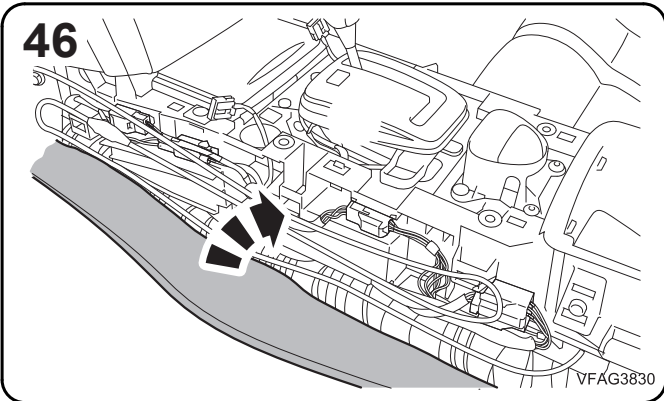
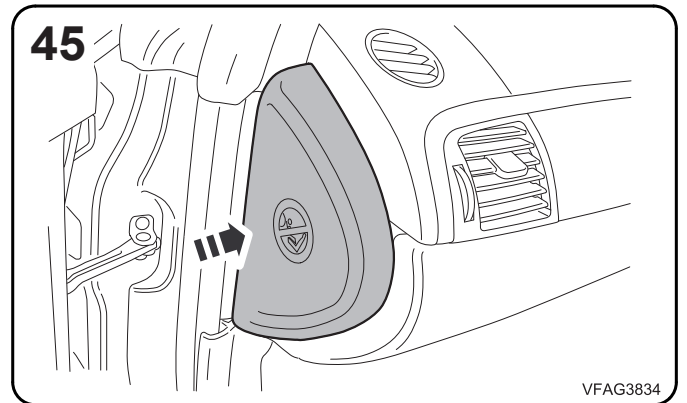
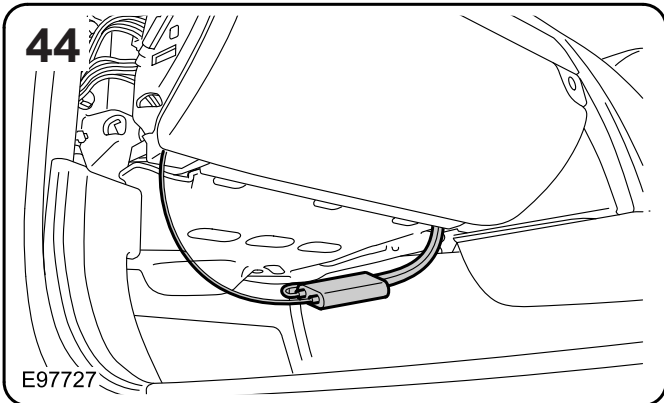
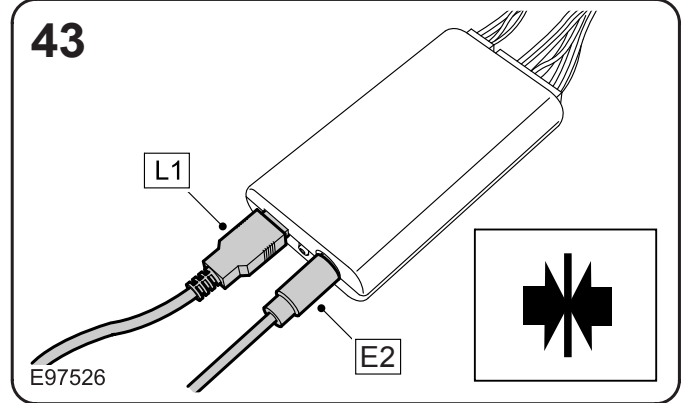
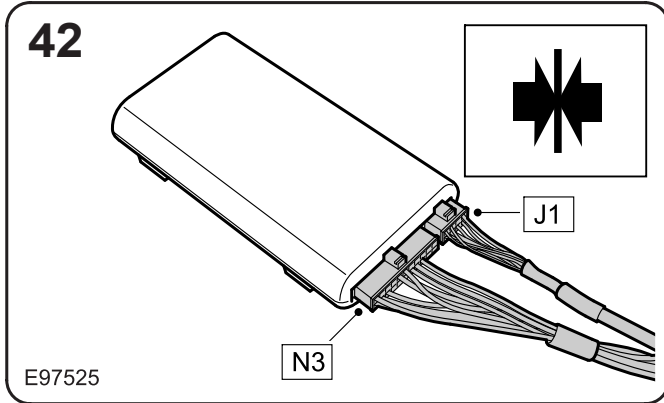
Part No. **CSP 16491**



**FITTING INSTRUCTIONS, INSTRUCTIONS DE MONTAGE,  
EINBAUANLEITUNG, ISTRUZIONI DI MONTAGGIO,  
INSTRUCCIONES DE MONTAJE, 取扱説明書**

The New XK, La Nouvelle XK,  
Der Neue XK, El Nuevo XK,  
La Nuova XK, The 2007 XK,

**Audio Connectivity Module, Module de connectivité  
audio, Audio-anhaltmodul, Modulo per connettività  
avanzata, Módulo de conectividad de audio**



8W83-18C941-AA

MY 2008.25

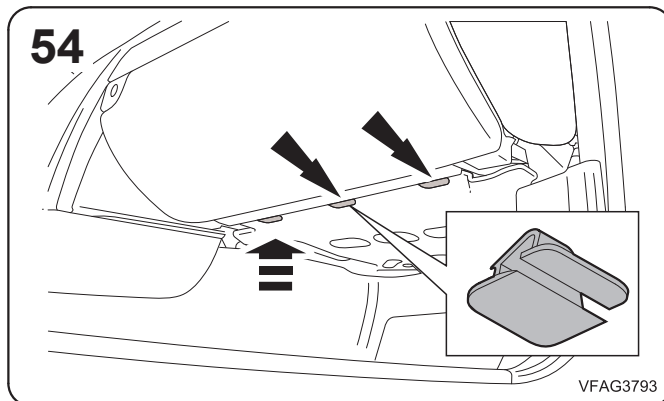
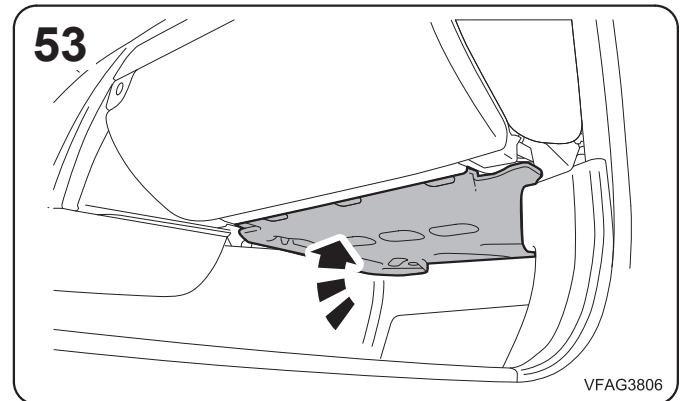
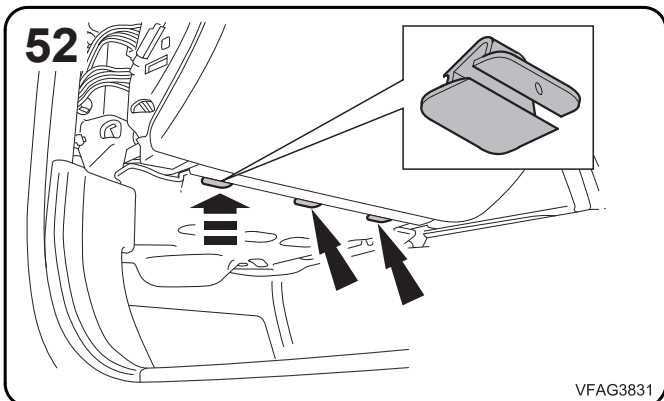
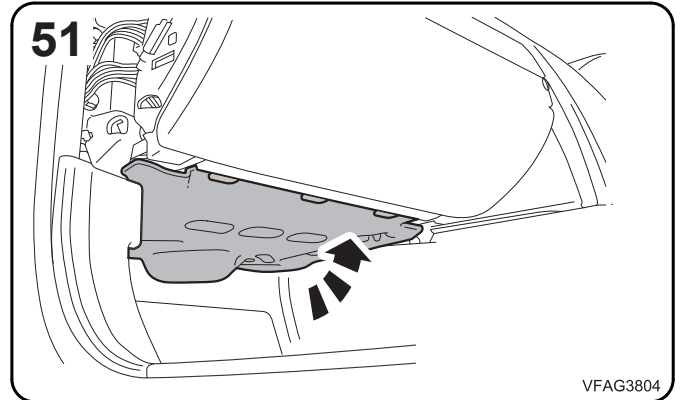
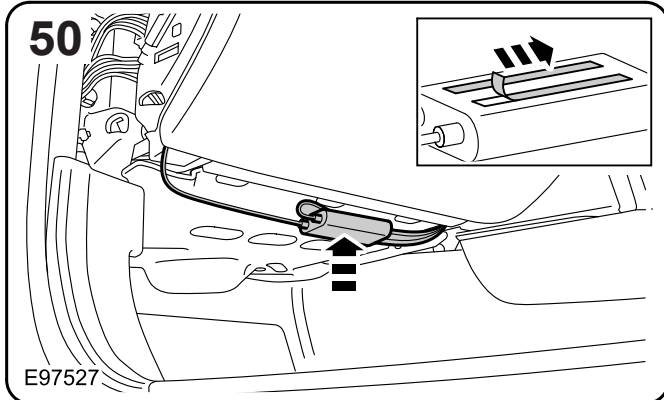
Part No. **CSP 16491**



**FITTING INSTRUCTIONS, INSTRUCTIONS DE MONTAGE,  
EINBAUANLEITUNG, ISTRUZIONI DI MONTAGGIO,  
INSTRUCCIONES DE MONTAJE, 取扱説明書**

The New XK, La Nouvelle XK,  
Der Neue XK, El Nuevo XK,  
La Nuova XK, The 2007 XK,

**Audio Connectivity Module, Module de connectivité  
audio, Audio-anschaltmodul, Modulo per connettività  
avanzata, Módulo de conectividad de audio**



8W83-18C941-AA

MY 2008.25

Part No.

**CSP 16491**



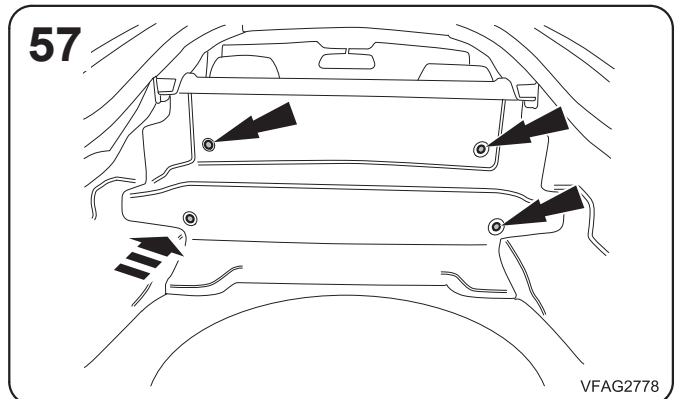
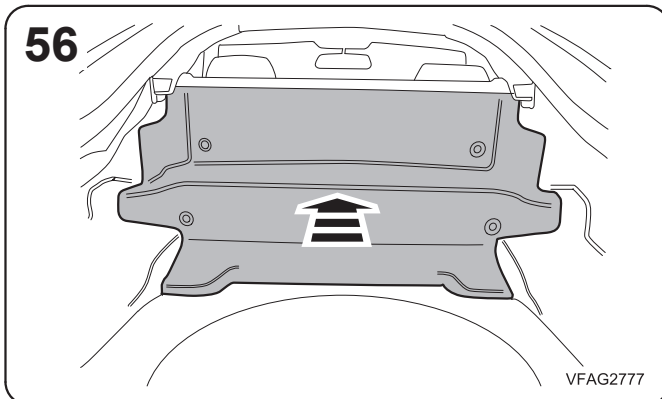
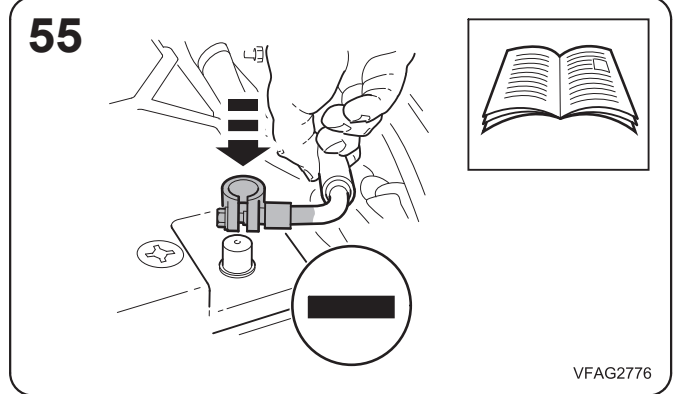
**FITTING INSTRUCTIONS, INSTRUCTIONS DE MONTAGE,  
EINBAUANLEITUNG, ISTRUZIONI DI MONTAGGIO,  
INSTRUCCIONES DE MONTAJE, 取扱説明書**

**The New XK, La Nouvelle XK,  
Der Neue XK, El Nuevo XK,  
La Nuova XK, The 2007 XK,**

**Audio Connectivity Module, Module de connectivité  
audio, Audio-anschaltmodul, Modulo per connettività  
avanzata, Módulo de conectividad de audio**

**Notes: Hinweise: Note: Nota: 注:**

- 55. Refer to GTR / Drivers Handbook to ensure correct operations are carried out, relevant to battery disconnect and reconnect.
- 55. Se reporter au GTR / Manuel de l'utilisateur pour pouvoir effectuer les opérations correctes, applicables au débranchement et au branchement de la batterie.
- 55. Zur korrekten Durchführung der Arbeitsschritte beim Ab- und Anklemmen der Batterie siehe GTR/Fahrzeug-Bedienungsanleitung.
- 55. Remítase al GTR/Manual del propietario para comprobar que se realizan las operaciones correspondientes relativas a la desconexión y conexión de la batería.
- 55. Vedere il GTR / Manuale del proprietario per accertarsi di eseguire le operazioni corrette, per ciò che concerne lo scollegamento e il collegamento della batteria.
- 55. バッテリーの取外しと接続に関連する正しい作業を実施するためには、GTR / ドライバー ハンドブックを参照してください。



**MY 2008.25**

8W83-18C941-AA  
**Part No. CSP 16491**

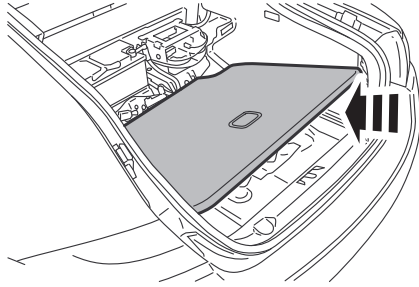


**FITTING INSTRUCTIONS, INSTRUCTIONS DE MONTAGE, EINBAUANLEITUNG, ISTRUZIONI DI MONTAGGIO, INSTRUCCIONES DE MONTAJE, 取扱説明書**

The New XK, La Nouvelle XK, Der Neue XK, El Nuevo XK, La Nuova XK, The 2007 XK,

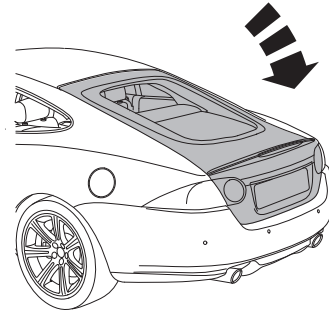
**Audio Connectivity Module, Module de connectivité audio, Audio-anhaltmodul, Modulo per connettività avanzata, Módulo de conectividad de audio**

**58**



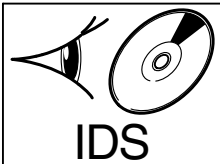
VFAG2779

**59**

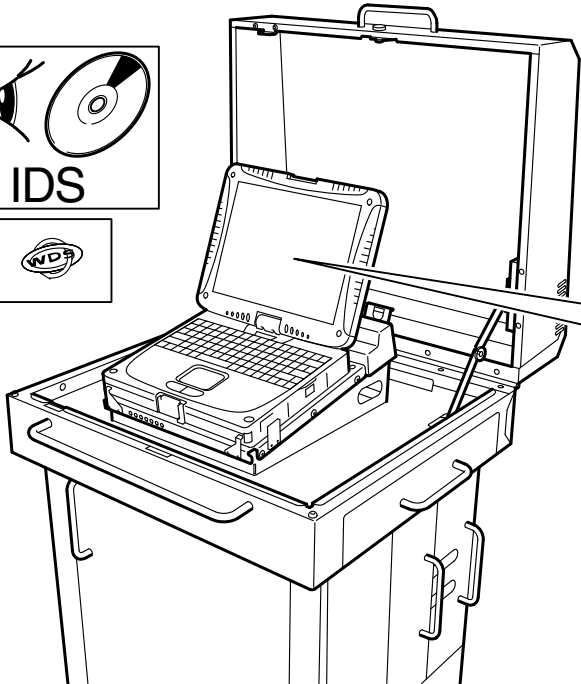


VFAG2780

**60**



IDS



Display: Modify the engineering display.  
 Configuration data from: Auxiliary junction box (body control module B)

Tachograph	Undefined
Radio, amp and speaker system	Audio 'Premium Sound' 4*70W, 12 speakers
Centre speaker, dashboard	Small centre speaker
Subwoofer	Subwoofer
Headphone sockets, rear	Without the adphone outlets
Audio auxiliary input	Auxiliary audio input
Audio player	6 disc CD player with MP3
Digital radio receiver	Without digital radio system
Microphone	Microphone
Navigation System	Navigation system for EU
Parking brake switch	Undefined
Terrain response fitment	Undefined
PAM scan pattern	Pattern 1 (N/A)
Front passenger seatbelt reminder	Undefined

Parameter	Bytes	MODE
Audio auxiliary input	Byte 123	ENUM
Audio auxiliary input	Bit 000:007	ENG

E97549

MY 2008.25

8W83-18C941-AA

Part No.

**CSP 16491**